

C 9

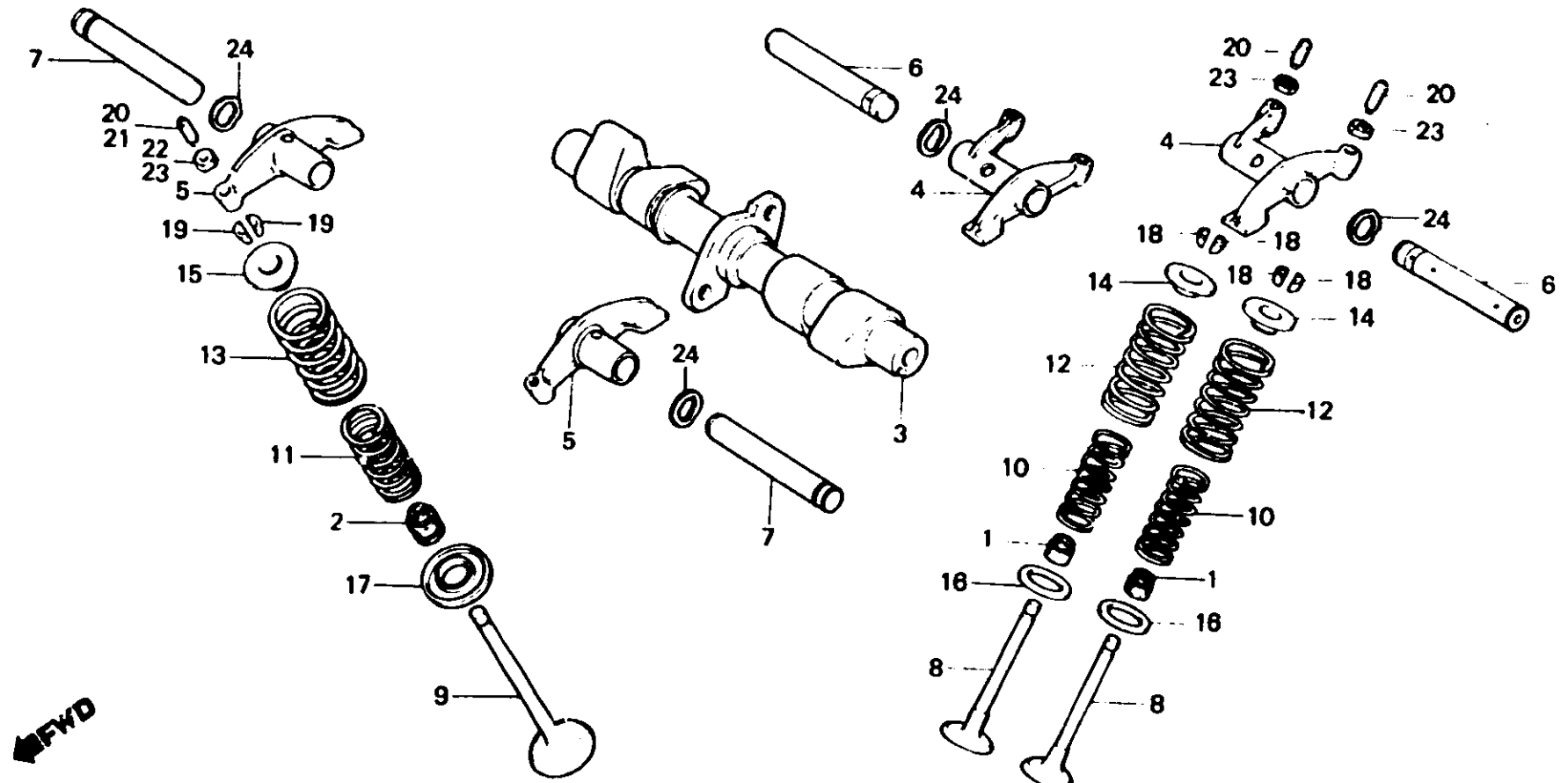
E-4

Camshaft • Valve

Arbre à cames • Soupape

Nockenwelle • Ventil

Arbol de levas • Válvula



BMCO - 4

Item d'entretien	T.D.R.	N° de réf.	N° de pièce	Description	N° de requis				N° de série	Code de zone
					250 NDC	400 Nc	250 NDo	400 No		
		9	14721-413-003	SOUPAPE ECHAPPEMENT		2		2		
			14721-414-003	SOUPAPE ECHAPPEMENT	2		2			
		10	14751-414-003	RESSORT INTERIEUR DE SOUPAPE D'ADMISSION	4	4	4	4		
			14751-414-004	RESSORT INTERIEUR DE SOUPAPE D'ADMISSION (NIPPON HATSUJO)	4	4	4	4		
		11	14752-414-003	RESSORT INTERIEUR DE SOUPAPE D'ECHAPPEMENT (CHUO HATSUJO)	2	2	2	2		
			14752-414-004	RESSORT INTERIEUR DE SOUPAPE D'ECHAPPEMENT (NIPPON HATSUJO)	2	2	2	2		
		12	14761-414-003	RESSORT EXTERIEUR DE SOUPAPE D'ADMISSION	4	4	4	4		
			14761-414-004	RESSORT EXTERIEUR DE SOUPAPE D'ADMISSION (NIPPON HATSUJO)	4	4	4	4		
		13	14762-414-003	RESSORT EXTERIEUR DE SOUPAPE D'ECHAPPEMENT (CHUO HATSUJO)	2	2	2	2		
			14762-414-004	RESSORT EXTERIEUR DE SOUPAPE D'ECHAPPEMENT (NIPPON HATSUJO)	2	2	2	2		
		14	14771-107-020	ROCHET, RESSORT SOUPAPE	4	4	4	4		
		15	14771-413-000	ROCHET, RESSORT SOUPAPE	2	2	2	2		