

C 6

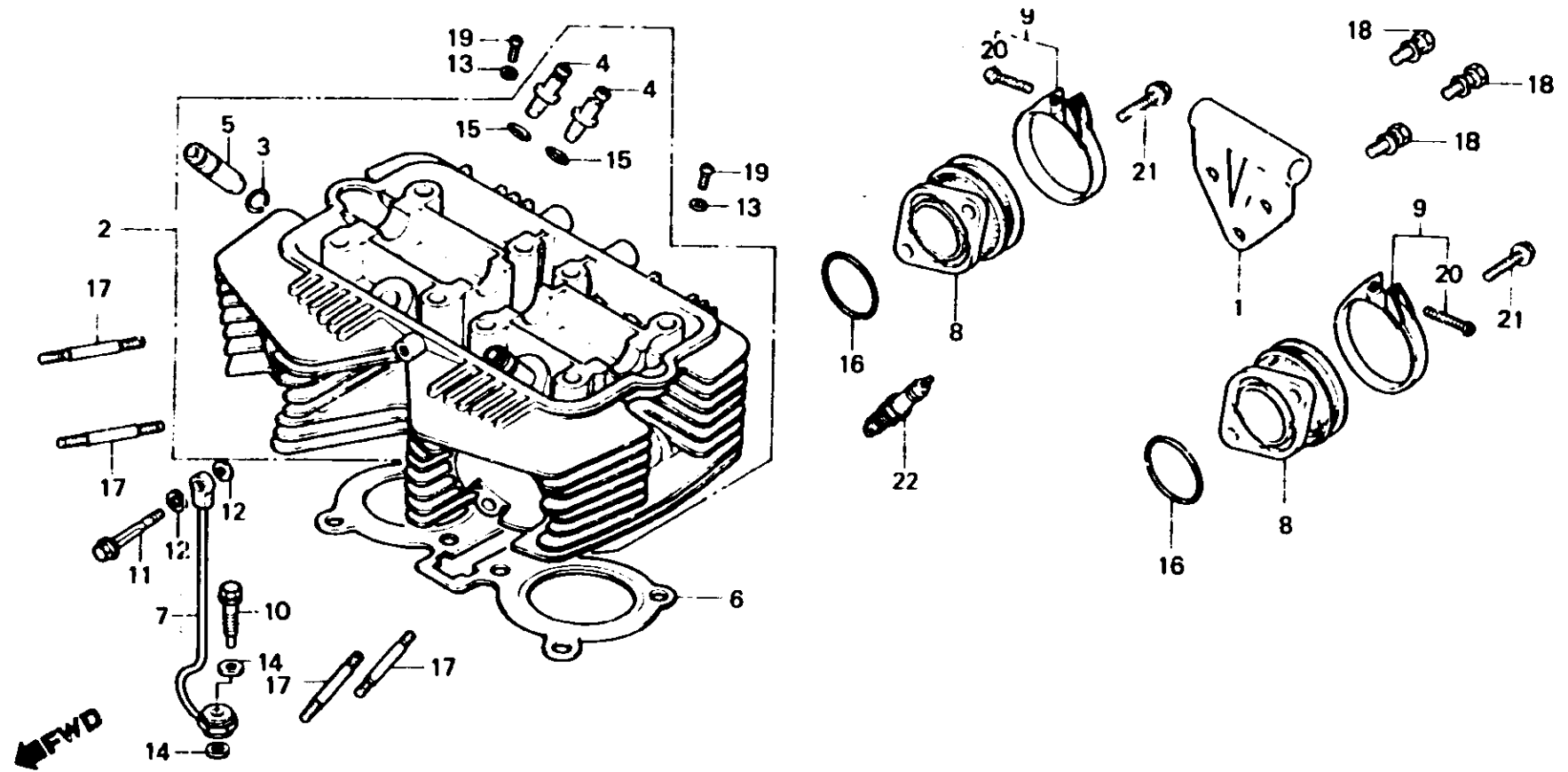
E-2

Cylinder head

Culasse

Zylinderkopf

Culata



BMC0 2

Item d'entretien	T.D.R.	N° de réf.	N° de pièce	Description	N° de requis				N° de série	Code de zone
					250 NDc	400 Nc	250 NDo	400 No		
			98069-58726	BOUGIE D'ALLUMAGE (X24ESR-U ND)			(2)	(2)		B'1,E,ED,F,H,ND,1G,2G
			98069-58727	BOUGIE D'ALLUMAGE (X24ES-U ND)	2	2		2		U
			98069-59717	BOUGIE D'ALLUMAGE (D9EA NGK)	(2)	(2)		(2)		U
			98069-59726	BOUGIE D'ALLUMAGE (X27ESR-U ND)	2	2	2	2		BH,E,ED,F,H,ND,SW,1G,2G
			98069-59727	BOUGIE D'ALLUMAGE (X27ES-U NC)	(2)	(2)		(2)		U