

C 4

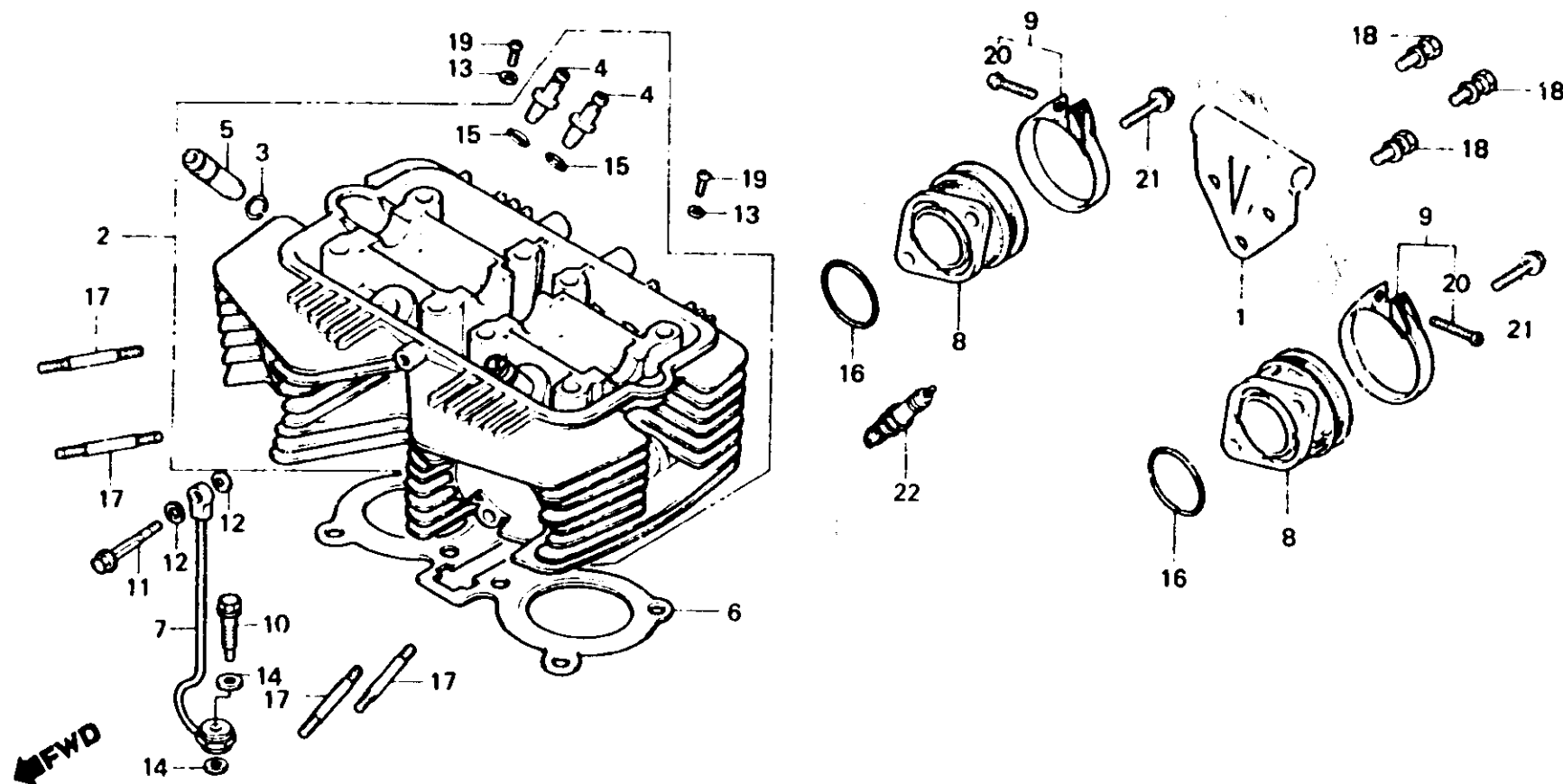
E-2

Cylinder head

Culasse

Zylinderkopf

Culata



BMCO 2

Item d'entretien	T.D.R.	N° de réf.	N° de pièce	Description	N° de requis				N° de série	Code de zone
					250 NDc	400 Nc	250 NDo	400 Nu		
PLAQUE D'ACCROCHAGE DE MOTEUR	0.5	1	11851-413-000	PLAQUE D'ACCROCHAGE DE MOTEUR		1		1		
CULASSE COMP.	3.3		11851-414-000	PLAQUE D'ACCROCHAGE DE MOTEUR	1		1			
GUIDE DE SOUPAPE (ALESAGE COMPRIS)	1.9	2	12200-KB0-710	CULASSE COMP.	1		1			
(AJOUTER 0,2 POUR CHAQUE.)			12200-MC0-000	CULASSE COMP.		1		1		
(RODAGE DE SOUPAPE NON COMPRIS.)		3	12211-250-310	ATTACHE DE GUIDE SOUPAPE	2	2	2	2		
(AJOUTER 0.2 SI EFFECTUE)		4	12231-413-305	GUIDE DE SOUPAPE D'ADMISSION	4	4	4	4		
JOINT DE CULASSE	1.6	6	12251-413-013	JOINT DE CULASSE (ARAI)		1		1		
TUYAU B D'HUILE	0.2		12251-413-014	JOINT DE CULASSE		1		1		
• GOUJON, 6X65				(NIPPON REAKLESS)						
(AJOUTER 0,1 POUR CHAQUE.)			12251-414-013	JOINT DE CULASSE (ARAI)	1		1			
ISOLANT DE CARBURATEUR	0.6		12251-414-014	JOINT DE CULASSE	1		1			
(AJOUTER 0,1 POUR CHAQUE.)		7	15520-KB0-710	TUYAU B D'HUILE	1		1			
			15520-MC0-000	TUYAU B'D'HUILE		1		1		
		8	16211-413-000	ISOLANT DE CARBURATEUR		2		2		
			16211-414-010	ISOLANT DE CARBURATEUR	2		2			
		9	16223-413-000	COLLIER D'ISOLANT DE CARBURATEUR	2	2	2	2		