

C 3

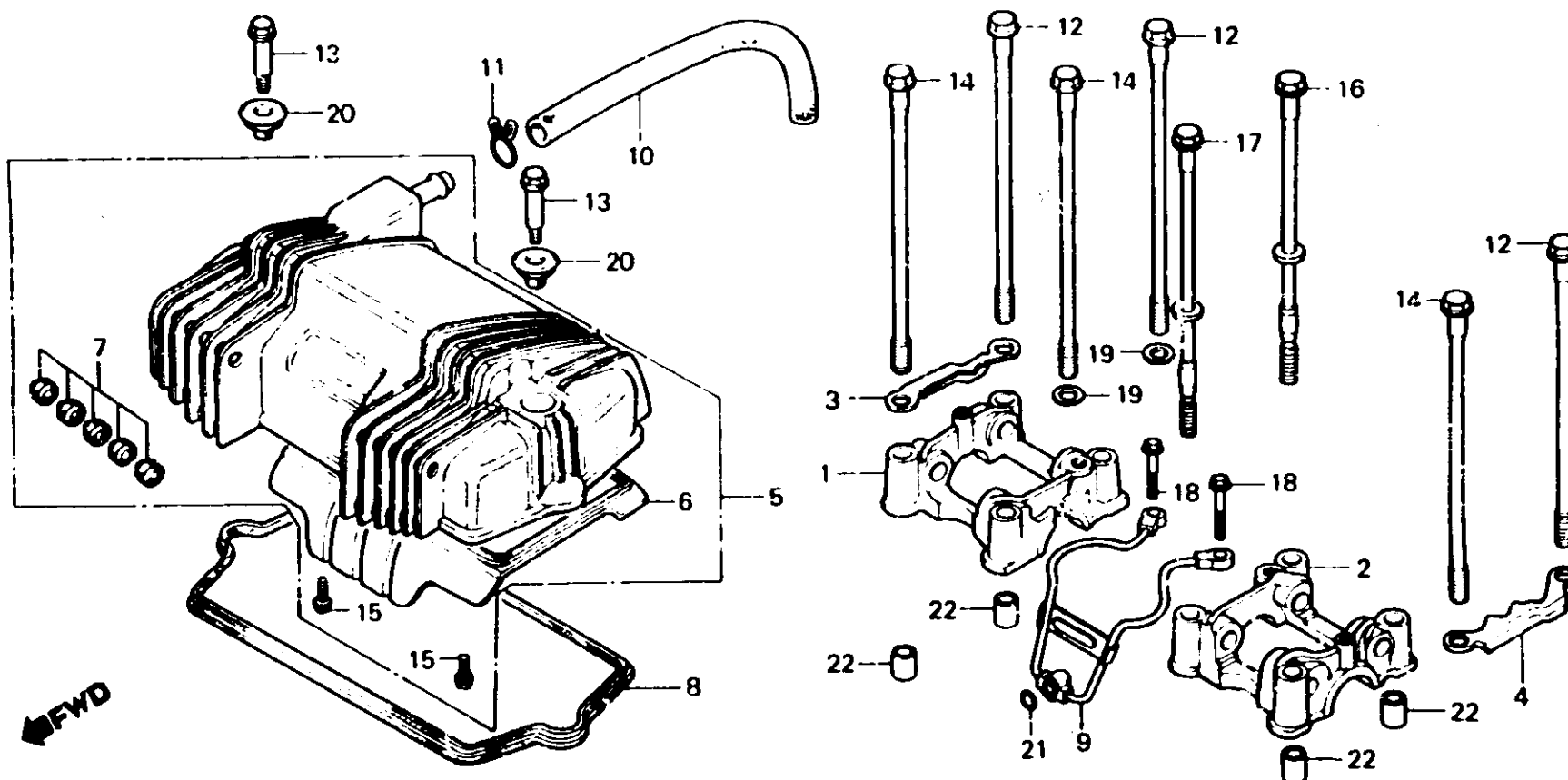
E-1

Cylinder head cover • Camshaft holder

Couvercle de culasse • Support d'arbre à cames

Zylinderkopfdeckel • Nockenwellenhalter

Cubierta de culata • Soporte de árbol de levas



BMCO - 1

Item d'entretien	T.D.R.	N° de réf.	N° de pièce	Description	N° de requis				N° de série	Code de zone
					250 NDc	400 Nc	250 NDc	400 No		
		15	90083-414-000	BOULON DE CYLINDRE, 216	3		3			
		15	90083-657-000	BOULON DE BRIDE, 6X10	4	4	4	4		
		16	90087-413-010	BOULON COMP. B DE CYLINDRE,			1	1		
			90087-414-010	BOULON COMP. B DE CYLINDRE,			1	1		
		17	90088-413-010	BOULON COMP. B DE CYLINDRE,			1	1		
			90088-414-010	BOULON COMP. B DE CYLINDRE,			1	1		
		18	90140-MC0-000	BOULON DE BRIDE, 6X35	2	2	2	2		
		19	90403-413-010	RONDELLE ETANCHEITE, 10MM	2	2	2	2		
		20	90441-413-000	RONDELLE DE CONVERCLE DE CULASSE	2	2	2	2		
		21	90751-MC0-000	JOINT TORIQUE, 8.5X1.7	1	1	1	1		
		22	94301-14200	GOUJON D'ASSEMBLAGE A, 14X20	4	4	4	4		