

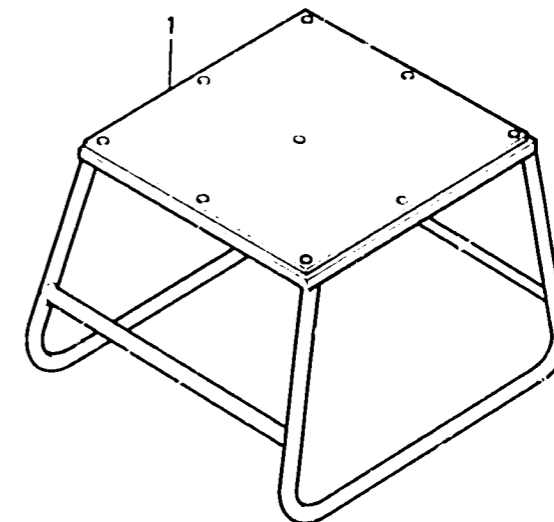
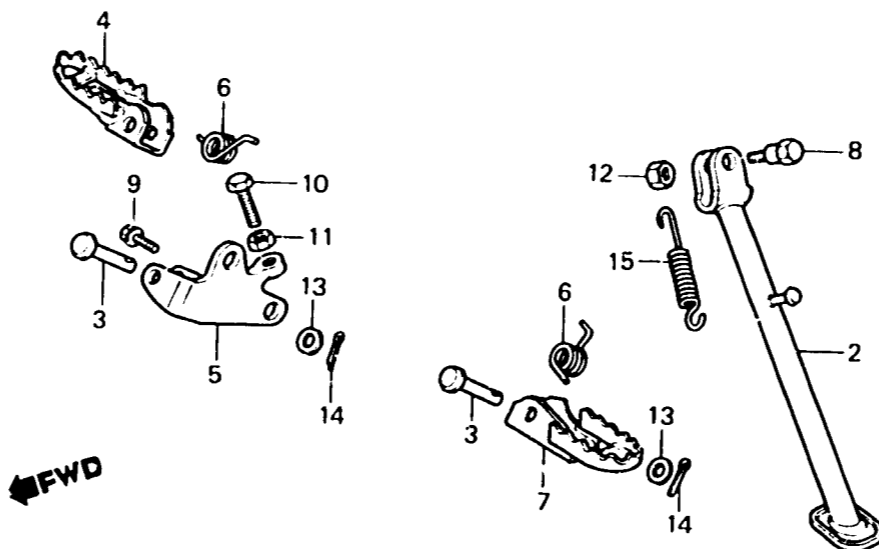
F 10

F-15-1

Stand • Step
(RE • RF • RG)

Bequille • Repose pieds
(RE • RF • RG)

Ständer • Tritt
(RE • RF • RG)



BGF5 - 39

Item d'entretien	T.D.R.	N° de réf.	N° de pièce	Description	N° de requis						N° de série	Code de zone
					CR50 Rd	CR60 Rd	CR50 RE	CR60 RE	CR50 Rf	CR60 Rf		
BARRE COMP. BEQUILLE LATÉRALE • SUPPORT DE BARRE DE REPOSE- PIEDS	0.2	1	50500-GC4-830	BEQUILLE COMP. PRINCIPALE	(1)	(1)	(1)	(1)	(1)			
		2	50530-GF5-730	BARRE COMP. BEQUILLE LATÉRALE	1	1						
REPOSE-PIEDS COMP. D. (PIECES RELATIVES Y COMPRISES) • REPOSE PIEDS COMP. G. (PIECES RELATIVES Y COMPRISES)	0.1	3	50803-GC4-730	AXE DE JOINT DE REPOSE-PIEDS	2	2	2	2	2			
		4	50812-GF5-730	REPOSE-PIEDS COMP. D.	1	1	1	1	1			
		5	50813-GF5-730ZA	SUPPORT DE BARRE DE REPOSE-PIEDS *R-119*	1	1	1	1	1			
		6	50817-GC4-730	RESSORT DE RAPPEL DE REPOSE-PIEDS	2	2	2	2	2			
		7	50842-GF5-730	REPOSE PIEDS COMP. G.	1	1	1	1	1			
		8	90108-GC4-700	BOULON DE BEQUILLE LATÉRALE	1	1	1	1	1			
		9	90212-GC4-730	BOULON DE BRIDE, 8X14	2	2						
			96500-08014-00	BOULON DE BRIDE, 8X14			2	2	2			
		10	92025-06025-0H	BOULON HEX., GX25	1	1	1	1	1			
		11	94002-06080-0S	ECROU HEX., 6MM	1	1	1	1	1			
		12	94002-08080-0S	ECROU HEX., 8MM	1	1	1	1	1			
		13	94101-08000	RONDELLE PLATE, 8MM	2	2	2	2	2			
		14	94201-16150	GOUPILLE FENDUE, 1.6X15	2	2	2	2	2			
		15	95014-72402	RESSORT D DE BEQUILLE LATÉRALE	1	1	1	1	1			