

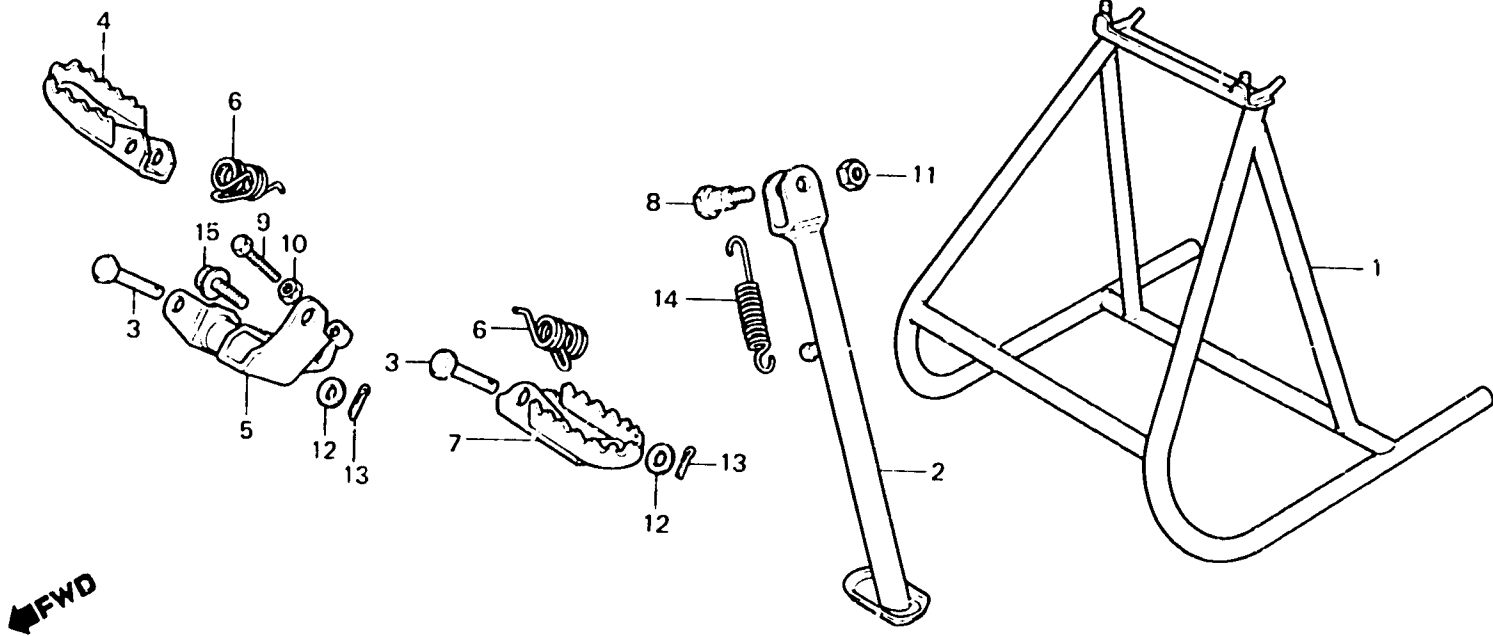
F 9

F-15

**Stand • Step
(Rd)**

**Bequille • Repose pieds
(Rd)**

**Ständer • Tritt
(Rd)**



BGF5 - 38

Item d'entretien	T.D.R.	N° de réf.	N° de pièce	Description	N° de requis						N° de série	Code de zone
					CR50 Fo	CR60 Rd	CR50 Re	CR60 Re	CR50 Rf	CR60 Rf		
BARRE COMP. BEQUILLE LATÉRALE	J.2	1	50500-GC4-820	BEQUILLE PRINCIPALE	(1)	(1)						
REPOSE-PIEDS COMP. D. (PIECES RELATIVES Y COMPRISES)	0.1	2	50530-GF5-000	BARRE COMP. BEQUILLE LATÉRALE	1	1						
• REPOSE-PIEDS COMP. G. (PIECES RELATIVES Y COMPRISES)		3	50603-033-000	AXE DE JOINT DE REPOSE-PIEDS	2	2						
• RESSORT D DE BEQUILLE LATÉRALE		4	50612-GF5-000	REPOSE-PIEDS COMP. D.	1	1						
SUPPORT DE BARRE DE REPOSE-PIEDS *R-119*	0.3	5	50613-GF5-000ZA	SUPPORT DE BARRE DE REPOSE-PIEDS	1	1						
RESSORT D DE BEQUILLE LATÉRALE		6	50617-GC4-700	RESSORT DE RAPPEL DE REPOSE-PIEDS	2	2						
SUPPORT DE BARRE DE REPOSE-PIEDS		7	50642-GC4-700	REPOSE-PIEDS COMP. G.	1	1						
		8	90108-GC4-700	BOULON DE BEQUILLE LATÉRALE	1	1						
		9	92025-06025-0H	BOULON HEX., 6X25	1	1						
		10	94002-06080-0S	ECROU HEX., 6MM	1	1						
		11	94002-08080-0S	ECROU HEX., 8MM	1	1						
		12	94101-08000	RONDELLE PLATE, 8MM	2	2						
		13	94201-16150	GOUPILLE FENDUE, 1.6X15	2	2						
		14	95014-72402	RESSORT D DE BEQUILLE LATÉRALE	1	1						
		15	95700-08014-08	BOULON DE BRIDE, 6X14	1	1						