

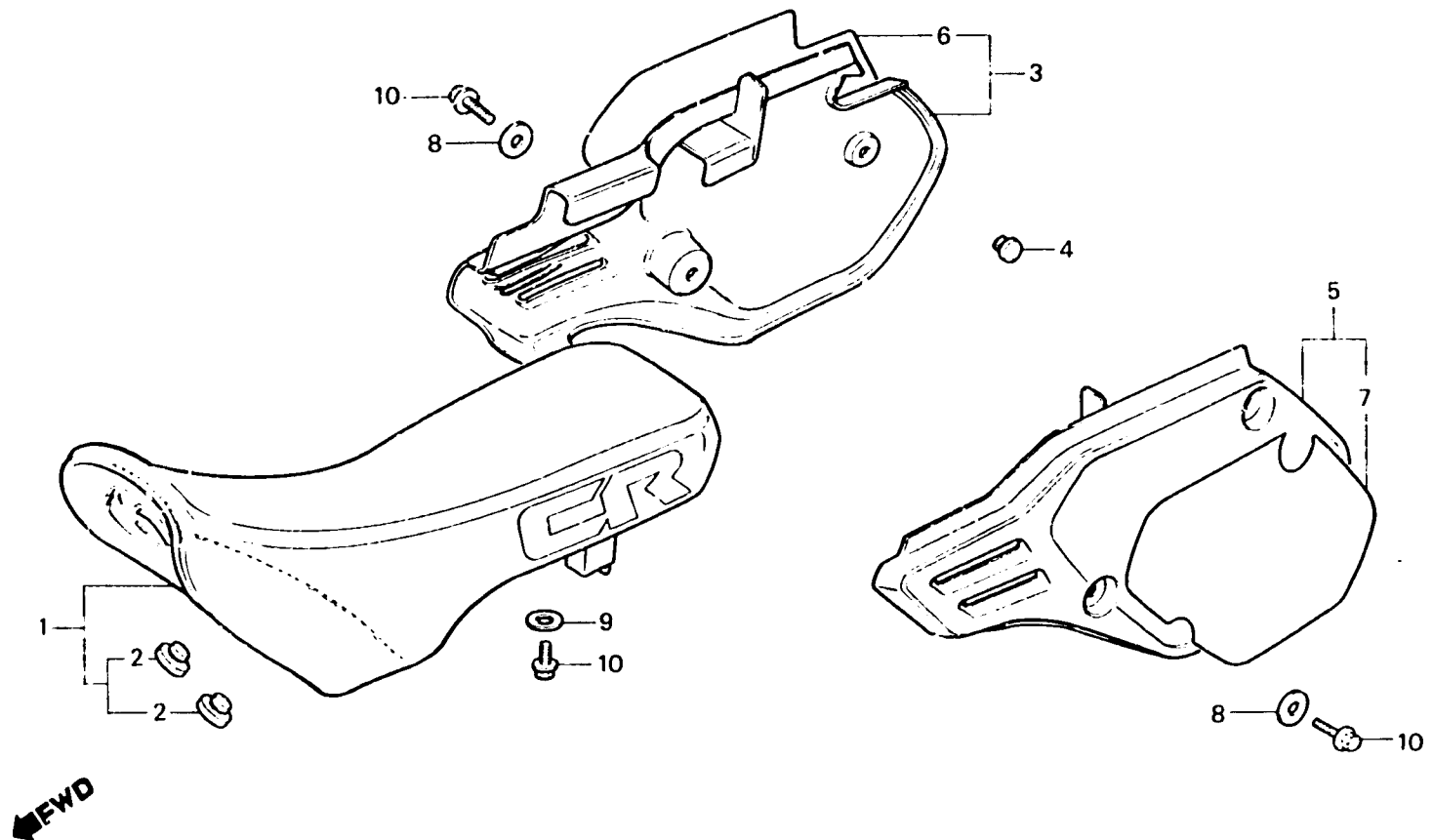
**F 5**

**F-11-1**

**Seat • Side cover  
(RF • RG)**

**Siege • Couvercle latéral  
(RF • RG)**

**Sitz • Seitendeckel  
(RF • RG)**



BGF5-44

Item d'entretien	T.D.R.	N° de réf.	N° de pièce	Description	N° de requis						N° de série	Code de zone		
					CR50 Rd	CR60 Rd	CR50 Re	CR60 Re	CR50 Rf	CR60 Rf			CR60 Rg	
SIEGE COMP. • ENS. AUXILIAIRE DE COUVERCLE LATERAL (L'ON APPLIQUE LE MEME F.R.T. MEME QUAND ON EFFECTUE L'ENTRETIEN SUR PLUS D'UNE PIECE.)	0.1	1	77100-GF5-770	SIEGE COMP.					1	1				
		•	77100-GF5-790	SIEGE COMP.								1		
		2	77110-KA3-730	CAOUTCHOUC DE MONTAGE DE SIEGE					2	2	2			
		•	3	83510-GC4-830ZC	ENS. AUXILIAIRE DE COUVERCLE LATERAL D. *R-119/TYPE 3*					1	1	1		
		4	83512-KA4-700	CAOUTCHOUC DE CONVERCLE LATERAL					1	1	1			
		•	5	83610-GC4-830ZC	ENS. AUXILIAIRE DE COUVERCLE LATERAL G. *R-119/TYPER 3*					1	1	1		
		•	6	87505-GC4-830ZB	PELLICULE DE COUVERCLE LATERALD. *TYPE 3*					1	1	1		
		•	7	87605-GC4-830ZB	PELLICULE DE COUVERCLE LATERALG. *TYPE 3*					1	1	1		
		8	90508-KA3-710	RONDELLE DE COUVERCLE LATERAL					2	2	2			
		9	94103-08800	RONDELLE PLATE, 6MM					3	3	3			
10	96000-06014-00	BOULON DE BRIDE, 6X14					5	5	5					