

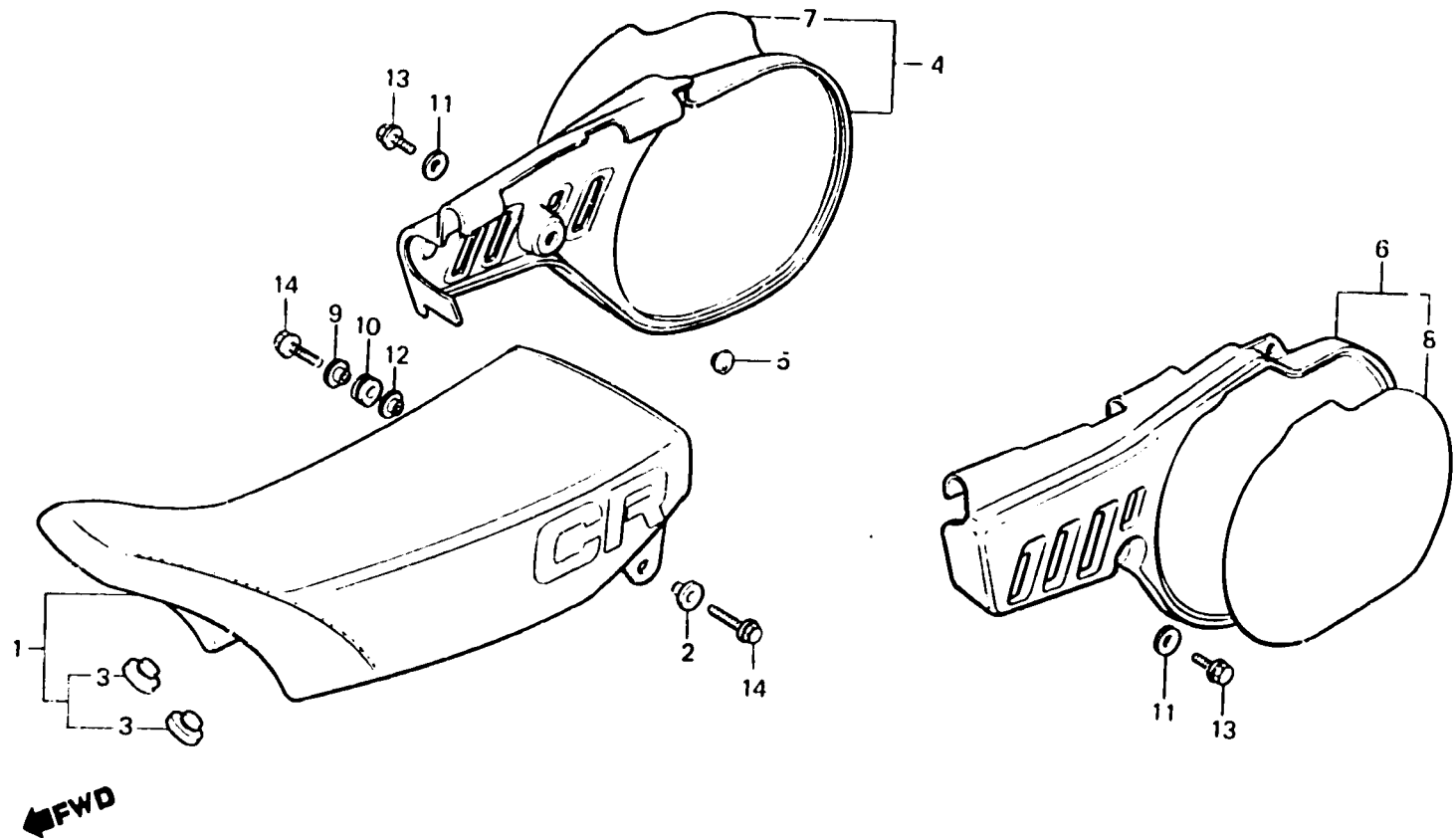
F 4

F-11

**Seat • Side cover
(Rd • Re)**

**Siege • Couvercle latéral
(Rd • Re)**

**Sitz • Seitendeckel
(Rd • Re)**



BGF5-35

Item d'entretien	T.D.R.	N° de réf.	N° de pièce	Description	N° de requis						N° de série	Code de zone
					CR50 Rd	CR60 Rd	CR50 RE	CR60 RE	CR50 Rf	CR60 Rf		
SIEGE COMP. • ENS. AUXILIAIRE COUVERCLE LATERAL (L'ON APPLIQUE LE MEME F.R.T. MEME QUAND ON EFFECTUE L'ENTRETIEN SUR PLUS D'UNE PIECE.)	0.1	1	77100-GF5-000	SIEGE COMP.	1	1						
			77100-GF5-730	SIEGE COMP.				1	1			
		2	77103-GC4-000	COLLIER D'INS'TALLATION DE SIEGE	1	1						
		3	77110-KA3-730	CAOUTCHOUC DE MONTAGE DE SIEGE				2	2			
		4	83510-GC4-700ZA	ENS. AUXILIAIRE COUVERCLE LATERAL D. *R-119*	1	1	1	1				
		5	83512-KA4-700	CAOUTCHOUC DE CONVERCLE LATERAL	2	2						
		6	83610-GC4-700ZA	ENS. AUXILIAIRE COUVERCLE LATERAL G. *R-119*	1	1	1	1				
		7	87505-GC4-700	PELLICULE DE COUVERCLE LATERAL D.	1	1	1	1				
		8	87605-GC4-700	PELLICULE DE COUVERCLE LATERAL G.	1	1	1	1				
		9	90501-MC4-000	COLLIER A DE BOITIER DE FILTRE A AIR	1	1						
		10	90505-MC4-000	ANNEAU A DE BOITIER DE FILTRE A AIR	1	1						
			77120-GC4-700	CAOUTCHOUC INFERIEUR DE SIEGE				1	1			
		11	90506-KA3-710	RONDELLE DE COUVERCLE LATERAL	2	2	2	2				
		12	90512-300-000	RONDELLE, 6X20	1	1						
13	96000-08010-00	BOULON DE BRIDE, 6X10	2	2	2	2						
14	96000-08014-00	BOULON DE BRIDE, 6X14				2	2					
	96000-08022-00	BOULON DE BRIDE, 6X22	2	2								