

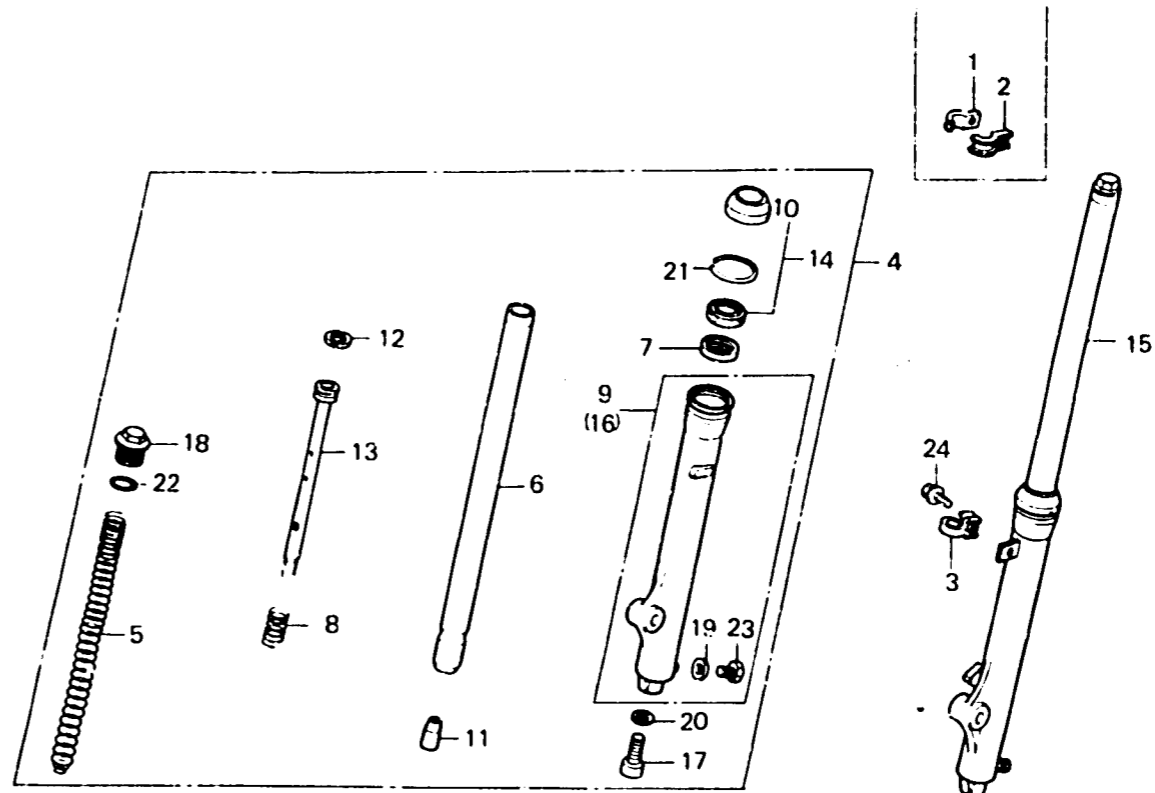
E 10

F-5

Front fork

Fourche avant

Vordergabel



4FWD

BGF5 - 32

Iter d'entretien	T.D.R.	N° de réf.	N° de pièce	Description	N° de requis							N° de série	Code de zone
					CR50 R0	CR60 R0	CR50 F2	CR60 R2	CR50 R2	CR60 R2	CR60 R0		
		17	90116-383-721	BOULON DE DOUILLE, 8MM (SHOWA)	2	2	2	2	2	2	2		
		18	90123-167-003	BOULON DE FOURCHE	2	2							
			90123-GF5-731	BOULON DE FOURCHE			2	2	2	2	2		
		19	90543-273-000	JOINT ETANCHEITE, VIDANGE FOURCHE AV.	2	2	2	2	2	2	2		
		20	90544-283-000	RONDELLE SPECIALE, 8MM	2	2	2	2	2	2	2		
		21	90601-383-721	ANNEAU DE BUTEE DE JOINT ETANCHEITE D'HUILE (SHOWA)	2	2							
			90601-GF5-731	ANNEAU DE BUTEE DE JOINT ETANCHEITE D'HUILE			2	2	2	2	2		
		22	91256-383-721	JOINT TORIQUE, 17.8X2.4 (SHOWA)	2	2							
			94608-50000	JOINT TORIQUE, 23X2.8			2	2	2	2	2		
		23	92000-06008-0A	BOULON HEX., 6X8	2	2	2	2	2	2	2		
		24	96000-06016-00	BOULON DE BRIDE, 6X16	1	1	1	1	1	1	1		