

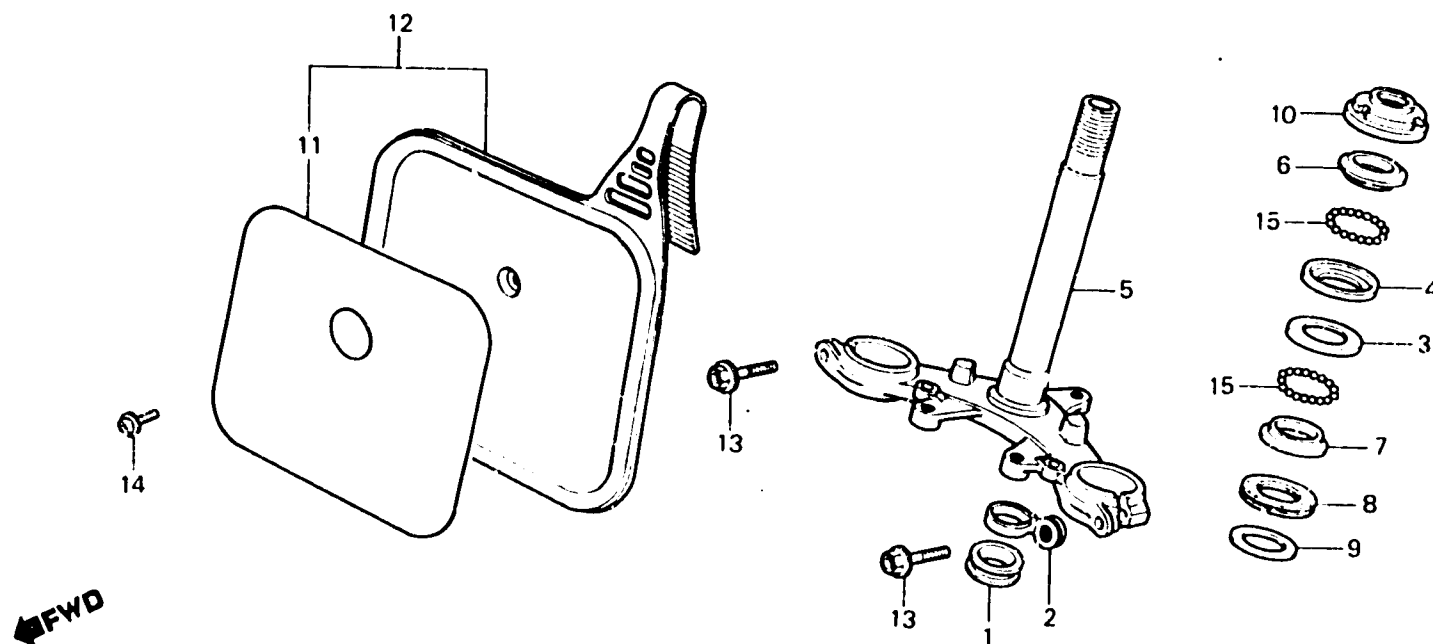
E 6

F-3-1

Steering stem
(RE • RF • RG)

Tige de direction
(RE • RF • RG)

Steuerkopfschaft
(RE • RF • RG)



BGF5-30

Item d'entretien	T.D.R.	N° de réf.	N° de pièce	Description	iP de requis						N° de série	Code de zone
					CR50 Po	CR60 Ro	CR50 RE	CR60 RE	CR50 Rf	CR60 Rf		
BAGUE DE BILLE DE DIRECTION (L'ON APPLIQUE LE MEME F.R.T. MEME QUAND ON EFFECTUE L'ENTRETIEN SUR PLUS D'UNE PIECE.)	0.6	1	45466-KA4-000	GUIDE DE CABLE INTERIEUR			1	1	1	1		
		2	45468-GF5-000	GUIDE INFERIEUR DE CABI E DE FREIN			1	1	1	1	1	
• BAGUE DE CONE INFERIEURE DIRECTION	0.7	3	50301-GC4-000	BAGUE DE BILLE DE DIRECTION			1	1	1	1	1	
		4	50301-041-000	BAGJE DE BILLE SUPERIEURE			1	1	1	1		
TIGE COMP. DIRECTION BAGUE DE CONE SUPERIEURE DIRECTION	0.3	5	53200-GF5-730	TIGE COMP. DIRECTION			1	1				
			53200-GF5-770	TIGE COMP. DIRECTION					1	1	1	
• ECROU COMP. SUPERIEUR DE TETE DIRECTION	0.1	6	53211-028-000	BAGUE DE CONE SUPERIEURE			1	1	1	1		
			53211-028-010	BAGUE DE CONE SUPERIEURE	DIRECTION							1
ENS. AUXILIAIRE CHARPENTE AV.	0.1	7	53212-030-000	BAGUE DE CONE INFERIEURE			1	1	1	1		
			53212-030-010	BAGUE DE CONE INFERIEURE	DIRECTION							1
		8	53214-001-000	CACHE-POUSSIERS DE TETE			1	1				
			53214-001-010	CACHE-POUSSIERS DE TETE	DIRECTION					1	1	1
		9	53215-GC4-700	RONDELLE DE CACHE-POUSSIERS TETE DE DIRECTION			1	1	1	1	1	
		10	53220-074-000	ECROU COMP. SUPERIEUR DE TETE DIRECTION			1	1	1	1	1	
		11	61137-GC4-740	PELLICULE DE PLAQUE DE NUMERO			1	1	1	1	1	
		12	61138-GC4-730ZA	FNS. AUXILIAIRE CHARPENTE AV.			1	1				

R-119