

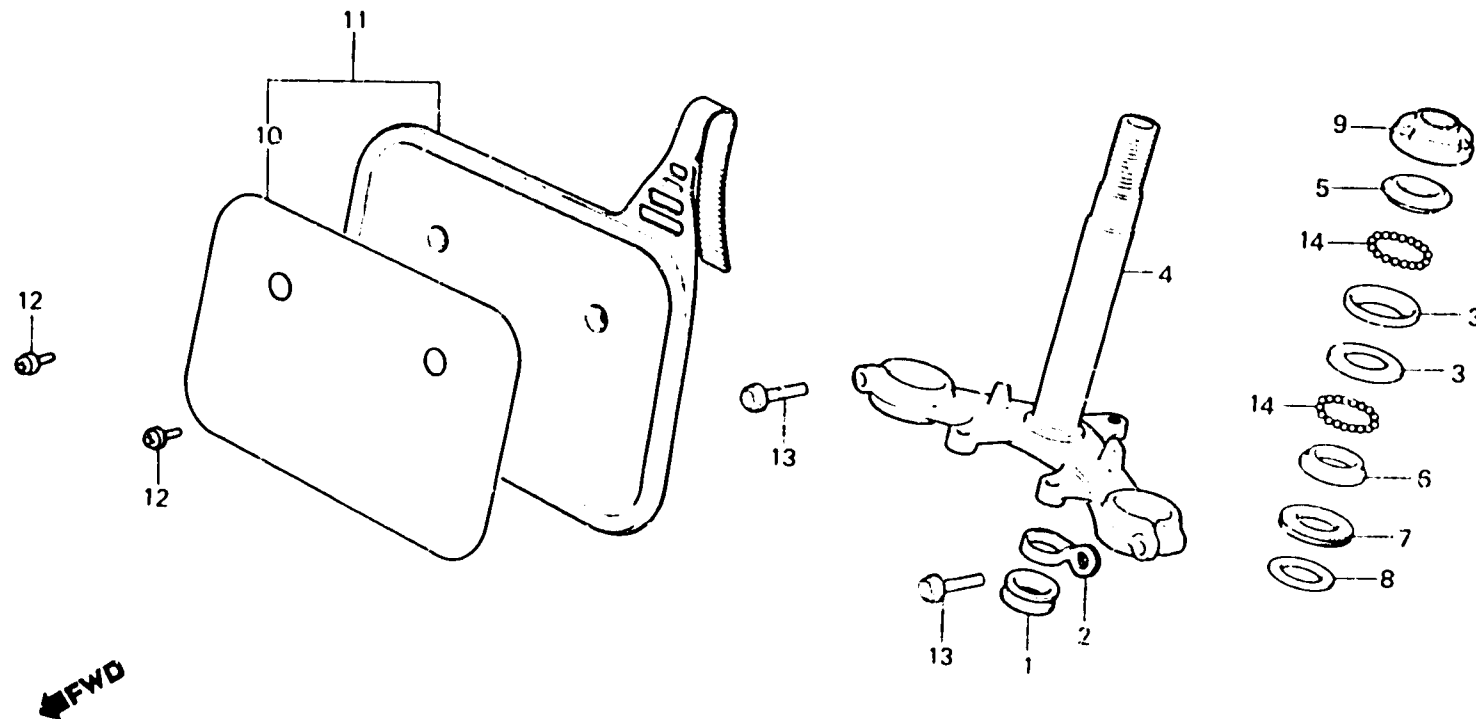
**E 5**

**F-3**

**Steering stem  
(Rd)**

**Tige de direction  
(Rd)**

**Stauerkopfschaft  
(Rd)**



BGF5-11

Item d'entretien	T.D.R.	N° de réf.	N° de pièce	Description	N° de requia						N° de série	Code de zone
					CR50 Rd	CR60 Rd	CR50 Re	CR60 Re	CR50 Rf	CR60 Rf		
BAGUE DE BILLE SUPERIEURE	0.6	1	45488-KA4-000	GUIDE DE CABLE INTERIEUR	1	1						
DIRECTION		2	45488-GF5-000	GUIDE INFERIEUR DE CABLE DE	1	1						
(L'ON APPLIQUE LE MEME F.R.T. MEME QUAND ON EFFECTUE L'ENTRETIEN SUR PLUS D'UNE PIECE.)				FREIN								
BAGUE DE CONE INFERIEURE		3	50301-041-000	BAGUE DE BILLE SUPERIEURE	2	2						
DIRECTION		4	53200-GF5-000	TIGE COMP. DIRECTION	1	1						
BAGUE DE CONE SUPERIEURE		5	53211-028-000	BAGUE DE CONE SUPERIEURE	1	1						
DIRECTION		6	53212-030-000	BAGUE DE CONE INFERIEURE	1	1						
TIGE COMP. DIRECTION	0.7	7	53214-001-010	CACHE-POUSSIERE DE TETE	1	1						
BAGUE DE CONE SUPERIEURE	0.3	8	53215-GC4-700	RONDELLE DE CACHE-POUSSIERE	1	1						
DIRECTION		9	53220-074-000	ECROU COMP. SUPERIEUR DE TETE	1	1						
ECROU COMP. SUPERIEUR DE TETE		10	61137-GC4-700	PELLICULE DE PLAQUE DE NUMERO	1	1						
DIRECTION		11	61138-GC4-700ZA	ENS. AUXILIAIRE CHARPENTE AV.	1	1						
ENS. AUXILIAIRE CHARPENTE AV.	0.1			*R-119*								
		12	93891-05012-07	VIS A TETE A RONDELLE, 5X12	2	2						
		13	95700-08032-00	BOULON DE BRIDE, 8X32	2	2						
		14	96211-06000	BILLE D'ACIER, #6 (3/16)	42	42						