

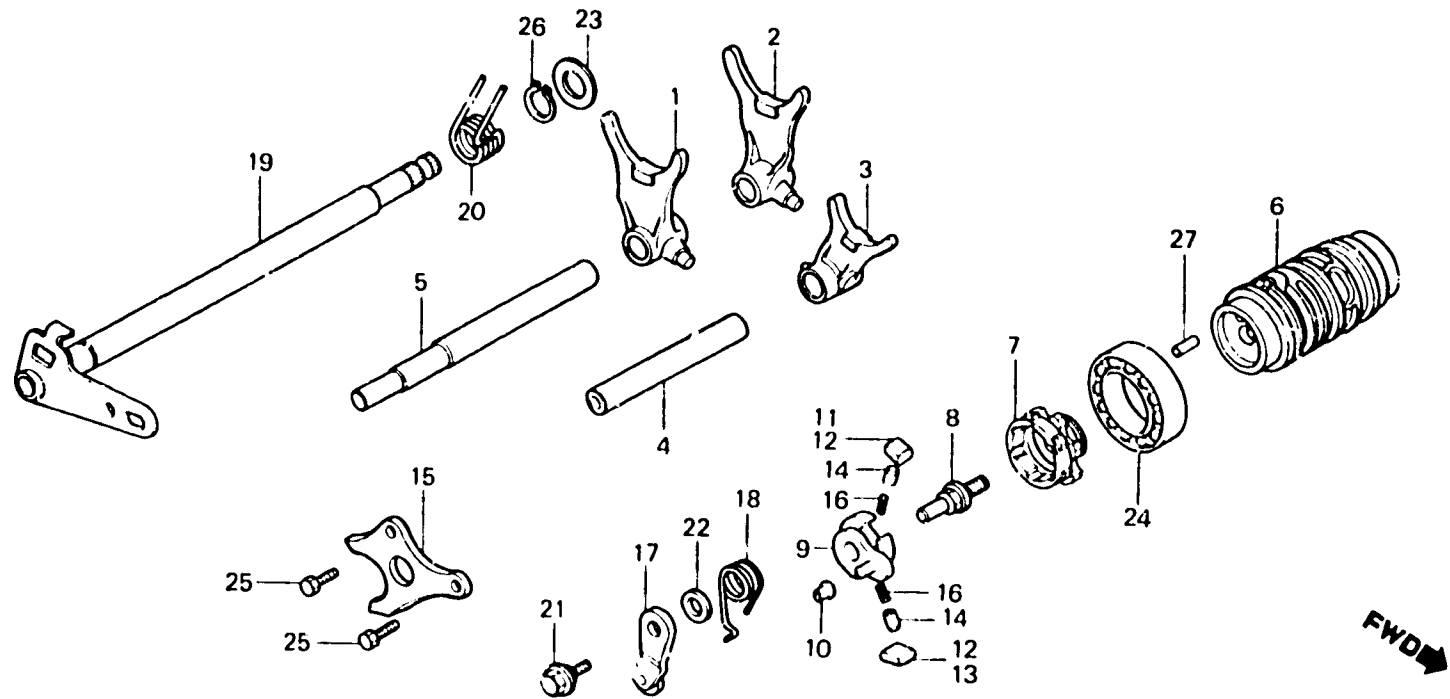
C 15

E-9

Gearshift drum

Tambour de changement de vitesse

Schaltwalze



BGF5 - 27A

Item d'entretien	T.D.R.	N° de réf.	N° de pièce	Description	N° de requis								N° de série	Code de zone
					CR50 Rd	CR60 Rd	CR50 Re	CR60 Re	CR50 Rf	CR60 Rf	CR60 Rg			
FOURCHETTE, CHANGEMENT DE VITESSE (L'ON APPLIQUE LE MEME F.R.T. MEME QUAND ON EFFECTUE L'ENTRETIEN SUR PLUS D'UNE PIECE.)	*2.6	1	24210-GC4-700	FOURCHETTE D. DE CHANGEMENT DE VITESSE	1	1	1	1	1	1	1			
			24210-GC4-710	FOURCHETTE D. DE CHANGEMENT DE VITESSE							1	1	1	
• TAMBOUR DE CHANGEMENT DE VITESSE	0.8	2	24221-GC4-700	FOURCHETTE G. DE CHANGEMENT DE VITESSE	1	1	1	1	1	1	1			
			24221-GC4-710	FOURCHETTE G. DE CHANGEMENT DE VITESSE							1	1	1	
• CENTRE DE TAMBOUR DE CHENGE CHANGEMENT VITESSE	0.8	3	24230-GC4-700	FOURCHETTE CENTRALE DE CHANGEMENT DE VITESSE	1	1	1	1	1	1	1			
			24230-GC4-710	FOURCHETTE CENTRALE DE CHANGEMENT DE VITESSE							1	1	1	
• CHANGEMENT DE TAMBOUR	0.8	4	24265-GC4-700	ARBRE PRINCIPAL DE FOURCHETTE DE CHANGEMENT DE VITESSE	1	1	1	1						
			24265-GC4-710	ARBRE PRINCIPAL DE FOURCHETTE DE CHANGEMENT DE VITESSE							1	1	1	
• BROCHE COMP. CHANGEMENT DE VITESSE (PIECES RELATIVES Y COMPRISES)	0.8	5	24266-GC4-700	ARBRE DE RENVOI DE FOURCHETTE DE CHANGEMENT DE VITESSE	1	1	1	1	1	1	1			
		6	24301-GC4-700	TAMBOUR DE CHANGEMENT DE VITESSE	1	1								
			24301-GC4-730	TAMBOUR DE CHANGEMENT DE VITESSE			1	1	1	1	1			
		7	24312-KA3-711	CENTRE DE TAMBOUR DE CHENGE CHANGEMENT VITESSE	1	1								
			24312-KA3-741	CENTRE DE TAMBOUR DE CHENGE CHANGEMENT VITESSE			1	1	1	1	1			
		8	24315-KA3-710	AXE DE SELECTION	1	1	1	1	1	1	1			
			24321-KA3-711	CHANGEMENT DE TAMBOUR	1	1								
		9	24320-GC4-730	CHANGEMENT COMP. TAMBOUR			1	1	1	1	1			
			24322-KA3-740	COLLIER LATERAL DE PIGNON DE CHANGEMENT			1	1	1	1	1			