

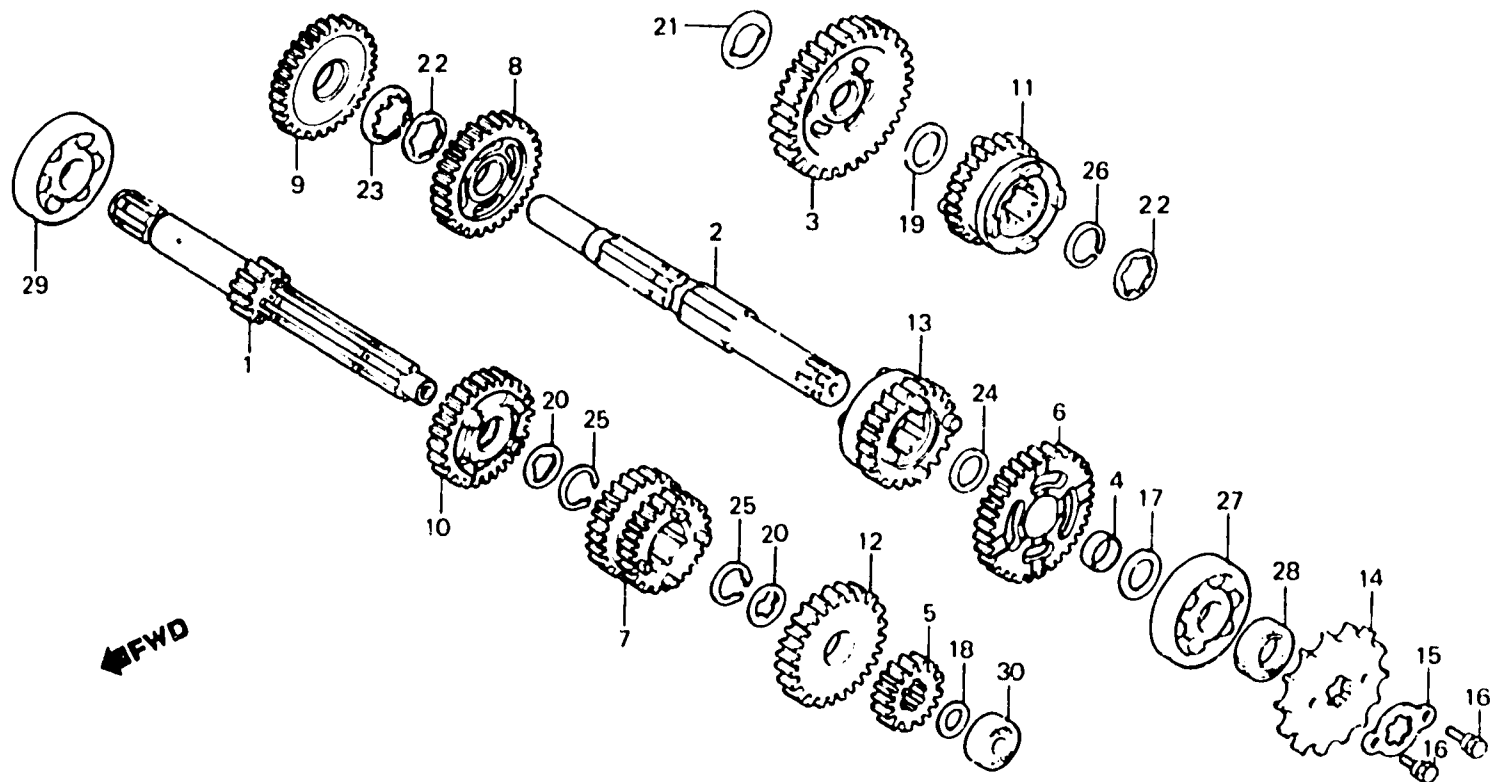
C 12

E-8

Transmission

Transmission

Getriebe



B169 8A

| Item d'entretien | T.D.R. | N° de réf. | N° de pièce | Description | N° de requia | | | | | | N° de série | Code de zone | |
|--|---------------|---------------|---|--|--------------|------------|------------|------------|------------|------------|-------------|--------------|------------|
| | | | | | CR50 R0 | CR60 R0 | CR50 RE | CR60 RE | CR50 RV | CR60 RV | | | CR60 R0 |
| ARBRE PRINCIPAL DE TRANSMISSION (PIECES RELATIVES Y COMPRISES) ARBRE DE RENVOI DE TRANSMISSION (PIECES RELATIVES Y COMPRISES) (QUAND L'ENTRETIEN D'UNE UNITE COMPLETE EST REALISE, LE F.R.T. EST DE 3,0) PIGNON DE COMMANDE | 2.8 | 1 | 23211-GC4-000 | ARBRE PRINCIPAL DE TRANSMISSION (14T) | 1 | 1 | | | | | | | |
| | | | 23211-GC4-710 | ARBRE PRINCIPAL DE TRANSMISSION | | | | | 1 | 1 | 1 | | |
| | 0.2 | 2 | 23211-GC4-730 | ARBRE PRINCIPAL DE TRANSMISSION | | | | 1 | 1 | | | | |
| | | | 23221-GC4-700 | ARBRE DE RENVOI DE TRANSMISSION | 1 | 1 | 1 | 1 | 1 | 1 | 1 | | |
| | | | 23420-GC4-700 | PIGNON DE PREMIERE COMP. D'ARBRE DE RENVOI | 1 | 1 | 1 | 1 | 1 | 1 | 1 | | |
| | | | 23431-166-600 | BAGUE, 17MM | 1 | 1 | 1 | 1 | 1 | 1 | 1 | | |
| | | | 23441-GC4-700 | PIGNON DEUXIEME D'ARBRE PRINCIPAL | 1 | 1 | | | | | | | |
| | | | 23441-GC4-730 | PIGNON DEUXIEME D'ARBRE PRINCIPAL | | | 1 | 1 | 1 | 1 | 1 | | |
| | | | 23451-GC4-700 | PIGNON DEUXIEME D'ARBRE DE RENVOI (31T) | 1 | 1 | | | | | | | |
| | | | 23451-GC4-730 | PIGNON DEUXIEME D'ARBRE DE RENVOI | | | 1 | 1 | 1 | 1 | | | |
| 7 | 23461-GC4-700 | 23461-GC4-700 | PIGNON TROISIEME ET QUATRIEME ARBRE DE RENVOI | 1 | 1 | 1 | 1 | 1 | 1 | 1 | | | |
| | | 23471-GC4-700 | PIGNON TROISIEME D'ARBRE DE RENVOI | 1 | 1 | 1 | 1 | 1 | 1 | 1 | | | |
| 9 | 23481-GC4-700 | 23481-GC4-700 | PIGNON QUATRIEME D'ARBRE DE RENVOI | 1 | 1 | 1 | 1 | 1 | 1 | 1 | | | |
| | | 23491-GC4-700 | PIGNON CINQUIEME D'ARBRE PRINCIPAL (24T) | 1 | 1 | | | | | | | | |
| 10 | 23491-GC4-730 | 23491-GC4-730 | PIGNON CINQUIEME D'ARBRE PRINCIPAL | | | 1 | 1 | 1 | 1 | 1 | | | |