

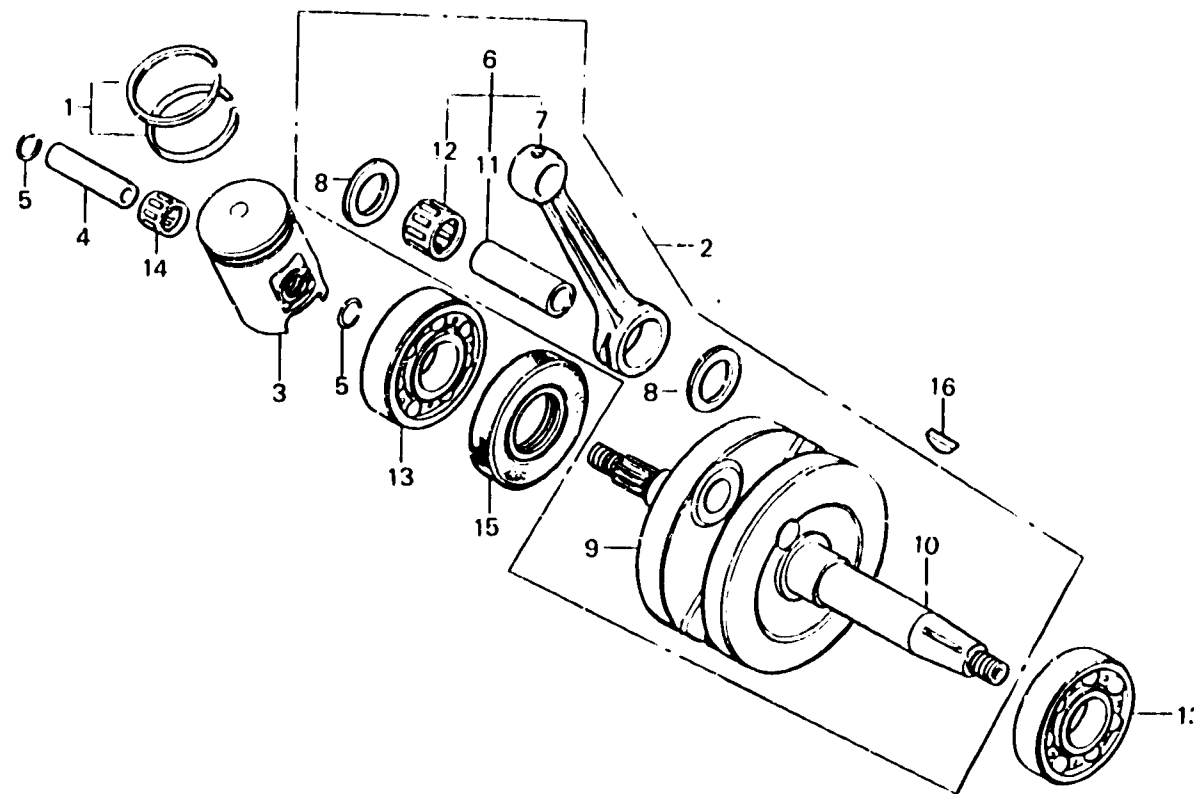
# C 11

## E-7

Crankshaft • Piston

Vilebrequin • Piston

Kurbelwelle • Kolben



FRWD

BGF5 6A

Item d'entretien	T.D.R.	N° de réf.	N° de pièce	Description	N° de requis								N° de série	Code de zone
					CR50 Rd	CR60 Rd	CR50 Re	CR60 Tc	CR50 Rf	CR60 Rf	CR60 Ro			
		10	13321-GF5-300	VILEPREGUIN G.	1	1	1	1	1	1	1			
		11	13381-GE3-810	TOURILLON DE MANIVÈLE	1	1	1	1	1	1	1			
		12	91001-GC4-701	PALIER DE TÊTE DE BIELLE	1	1	1	1	1	1	1			
			91002-GC4-701	PALIER DE TÊTE DE BIELLE	1	1	1	1	1	1	1			
			91003-GC4-701	PALIER DE TÊTE DE BIELLE	1	1	1	1	1	1	1			
		13	91005-166-013	ROULEMENT A BILLES RADIAL,	2	2	2	2	2	2	2			
				6222										
		14	91102-1E6-004	PALIER DE PIED DE BIELLE	1	1	1	1	1	1	1			
		15	91206-3E2-003	JOINT D'ÉTANCHEITE D'HUILE,	1	1	1	1						
				22X40X8										
			91206-GE2-004	JOINT D'ÉTANCHEITE D'HUILE,	1	1	1	1						
				22X40X8										
			91206-GC4-711	JOINT D'ÉTANCHEITE D'HUILE,					1	1	1			
				22X40X8										
		16	94401-25140	CLAVETTE WOODRUFF, 25X14	1	1	1	1	1	1	1			

Tableau pour choix de coussinet de la grosse tête de bielle

(Jeu: 8~16 µm)

Diamètre du vilebrequin 188		1 (Vert)	2 (Jaune)	3 (Blanc)	4 (Bleu)	5 (Rouge)	6 (Brun)	Diamètre du vilebrequin 188		1 (Vert)	2 (Jaune)	3 (Blanc)	4 (Bleu)	5 (Rouge)	6 (Brun)
Diamètre du le bête 248	0	0	-0.002	-0.004	-0.006	-0.008	-0.010	Diamètre du le bête 248	0	0	-0.002	-0.004	-0.006	-0.008	-0.010
	-0.002	-0.002	-0.004	-0.006	-0.008	-0.010	-0.012		-0.002	-0.004	-0.006	-0.008	-0.010	-0.012	
A	+0.010 +0.008	91001 GC4 700 Rouge						E	+0.002 0	91003 GC4 700 Blanc		91002 GC4 700 Blau		91001 GC4 700 Rouge	
B	+0.008 +0.006		91001 GC4 700 Rouge					F	0 -0.002		91003 GC4 700 Blanc		91002 GC4 700 Blau	91001 GC4 700 Rouge	
C	+0.006 +0.004	91002 GC4 700 Blau		91001 GC4 700 Rouge				G	-0.002 -0.004			91003 GC4 700 Blanc		91002 GC4 700 Blau	
D	+0.004 +0.002		91002 GC4 700 Blau		91001 GC4 700 Rouge			H	-0.004 -0.006				91003 GC4 700 Blanc	91002 GC4 700 Blau	

1985.07.01

F

C11