

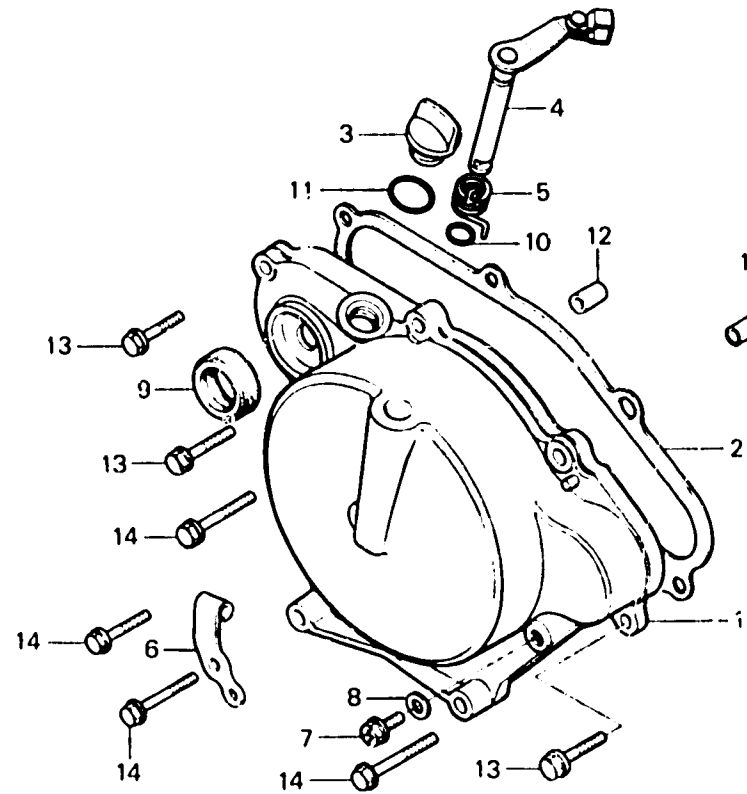
**C 4**

**E-2**

Right crankcase cover

Couvercle de carter moteur droit

Rechter Kurbelgehäusedeckel



FWD BGF5-2

Item d'entretien	T.D.R.	N° de réf.	N° de pièce	Description	N° de requis						N° de série	Code de zone	
					CR50 Rd	CR60 Pd	CR50 Re	CR60 Re	CR50 Rr	CR60 Rr			CR60 Rd
COUVERCLE DE CARTER MOTEUR D.	0.6	1	11331-GF5-000	COUVERCLE DE CARTER MOTEUR D.	1	1							
• LEVIER COMP. D'EMBAYAGE (PIECES RELATIVES Y COMPRISES)		2	11331-GF5-730	COUVERCLE DE CARTER MOTEUR D.			1	1	1	1	1		
JOINT DE COUVERCLE DE CARTER	0.5	2	11393-GF5-000	JOINT DE COUVERCLE DE CARTER	1	1	1	1	1	1	1		
MOTEUR D.		3	15611-KA3-710	BOUCHON DE REMPLISSAGE D'HUILE	1	1	1	1	1	1	1		
• JOINT D'ETANCHEITE D'HUILE, 15X25X6		4	22810-GC4-700	LEVIER COMP. D'EMBAYAGE	1	1	1	1	1	1	1		
		5	22815-166-000	RESSORT DE LEVIER D'EMBAYAGE	1	1	1	1	1	1	1		
		6	22821-GC4-700	ATTACHE DE CABLE D'EMBAYAGE	1	1	1	1	1	1	1		
		7	90037-360-000	BOULON DE VERIFICATION D'HUILE	1	1	1	1	1	1	1		
		8	90543-273-000	JOINT ETANCHEITE, VIDANGE	1	1	1	1	1	1	1		
		9	91211-871-003	JOINT D'ETANCHEITE D'HUILE, FOURCHE AV. 15X25X8	1	1	1	1	1	1	1		
		10	91303-719-000	JOINT TORIQUE, 9MM	1	1	1	1	1	1	1		
		11	91370-461-000	JOINT TORIQUE, 11.9X2.2	1	1	1	1	1	1	1		
		12	94301-08140	GOIJON D'ASSEMBLAGE, 8X14	2	2	2	2	2	2	2		
		13	96000-06028-00	BOULON DE BRIDE, 6X28	3	3	3	3					
			96000-06028-07	BOULON DE BRIDE, 6X28					3	3	3		
		14	96000-06035-00	BOULON DE BRIDE, 6X35	4	4	4	4					
			96000-06035-07	BOULON DE BRIDE, 6X35					4	4	4		