

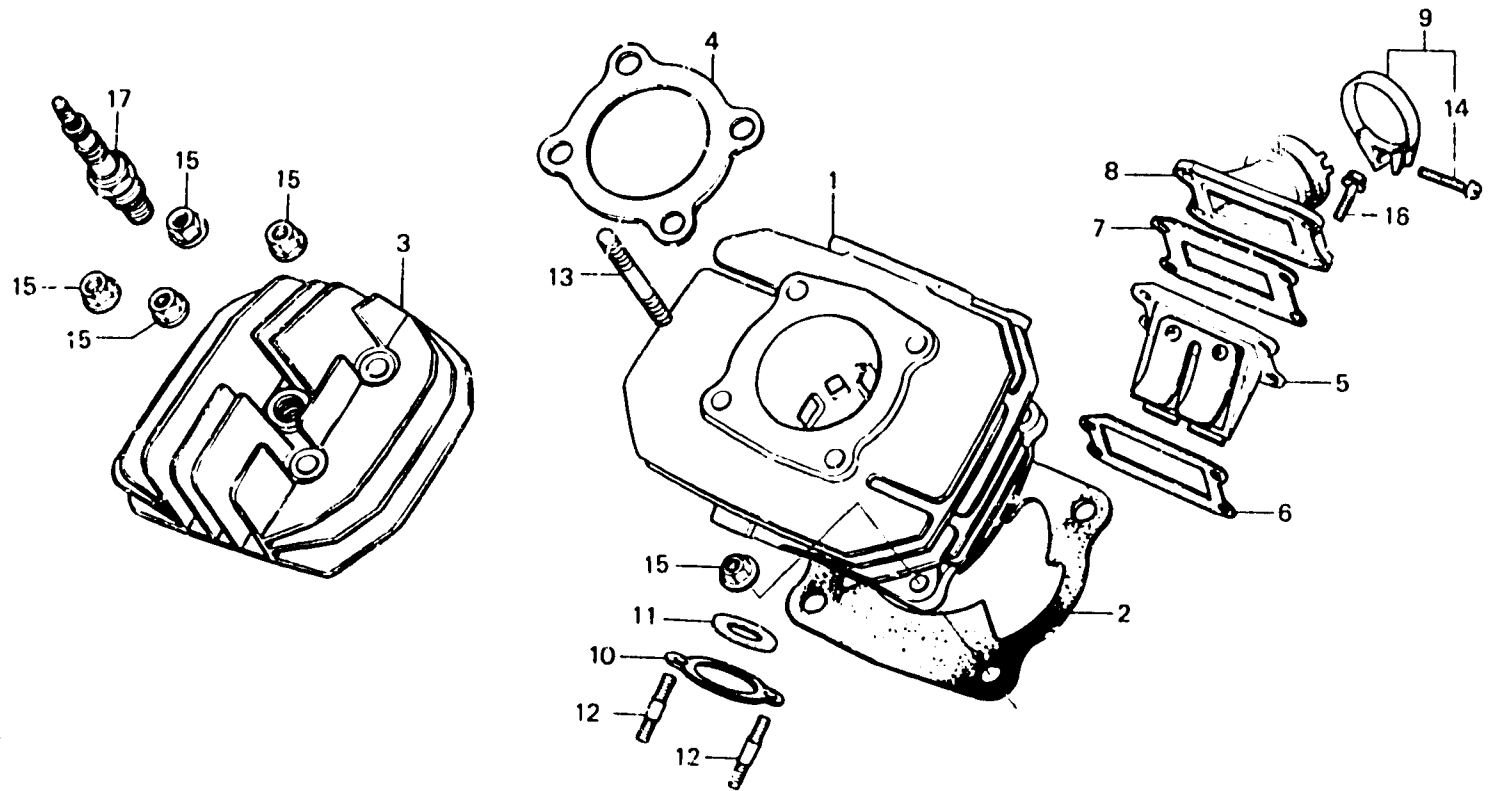
C 2

E-1

Cylinder • Cylinder head

Cylindre • Culasse

Zylinder • Zylinderkopf



BGF5 - 24A

Item d'entretien	T.D.R.	N° de réf.	N° de pièce	Description	N° de requis							N° de série	Code de zone
					CR50 RD	CR60 RD	CR50 Re	CR60 Re	CR50 Rr	CR60 Rr	CR60 Rg		
CYLINDRE COMP.	1.1	1	12100-GF5-000	CYLINDRE COMP.	1								
JOINT DE CYLINDRE	0.7		12100-GF5-870	CYLINDRE COMP.		1							
CULASSE	0.3		12100-GF5-730	CYLINDRE COMP.			1						
• JOINT DE CULASSE			12100-GF5-740	CYLINDRE COMP.				1					
• SOUPAPE COMP. ANCHE	0.3	2	12191-GF5-000	JOINT DE CYLINDRE	1	1	1	1	1	1	1		
• ISOLANT DE CARBURATEUR		3	12200-GF5-000	CULASSE	1		1						
		4	12200-GF5-870	CULASSE		1		1		1	1		
		4	12251-GF5-000	JOINT DE CULASSE	1		1		1				
			12251-GF5-670	JOINT DE CULASSE		1		1		1	1		
		5	14100-GC4-701	SOUPAPE COMP. ANCHE	1	1	1	1	1	1	1		
		6	14132-GC4-000	JOINT A DE SOUPAPE D'ANCHE	1	1	1	1	1	1	1		
		7	14133-GC4-700	JOINT B DE SOUPAPE D'ANCHE	1	1	1	1	1	1	1		
		8	16211-GF5-000	ISOLANT DE CARBURATEUR	1	1	1	1	1				
			16211-GF5-740	ISOLANT DE CARBURATEUR								1	1
		9	17256-GF5-000	COLLIER D'ISOLANT DE	1	1	1	1	1	1	1		
		10	18291-GF5-000	JOINT DE RACCORD DE TUYAU ECHAPPEMENT	1	1	1	1	1	1	1		
		11	18311-GF5-700	PLAQUE DE LIMITE DE PUISSANCE						1			
		12	92700-06028-0B	GOUJON, 6X28	2	2	2	2	2	2			
			92712-06028-0B	GOUJON, 6X28									2
		13	92700-08050-0B	GOUJON, 8X50	4	4	4	4	4	4	4		
		14	93500-04025-0G	VIS A TETE CYLINDRIQUE, 4X25	1	1	1	1	1	1	1		
		15	94050-06000	ECROU DE BRIDE, 8MM	8	8	8	8	8	8	8		
		16	98000-06020-00	BOULON DE BRIDE, 6X20	4	4	4	4					
			98000-06020-07	BOULON DE BRIDE, 6X20						4	4	4	
		17	98079-59767	BOUGIE D'ALLUMAGE						1	1	1	
			98079-59847	BOUGIE D'ALLUMAGE (B9ESR NGK)						1	1	1	
				(QN2C CHAMPION)									