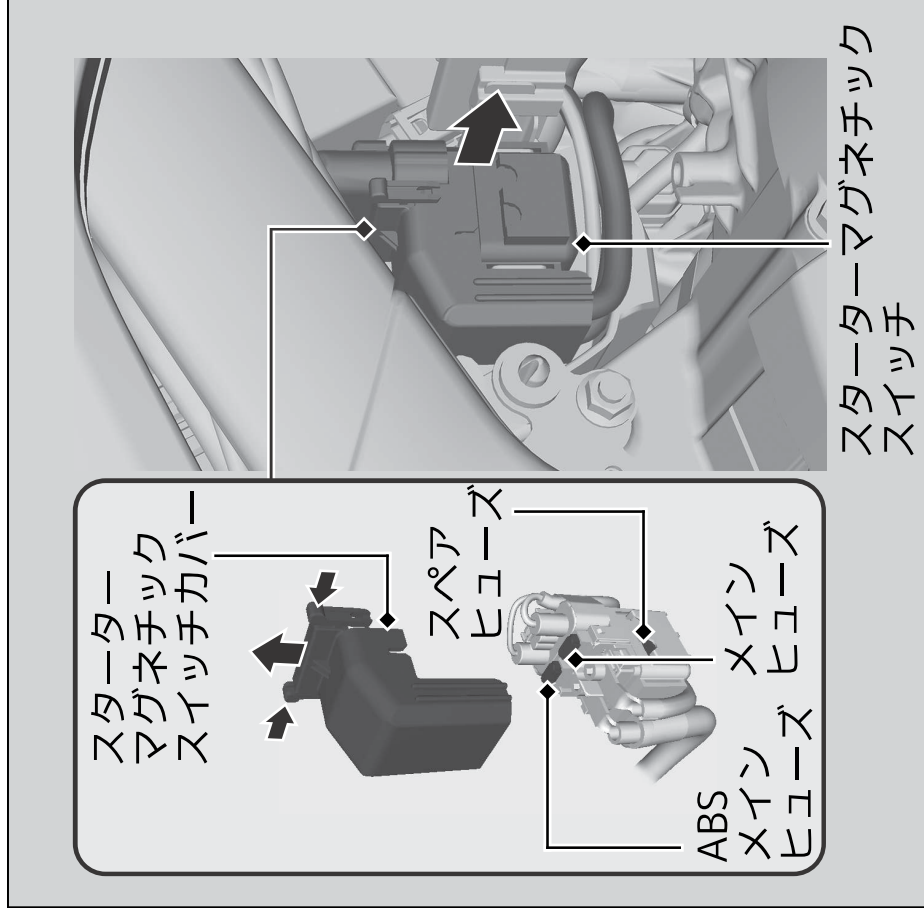


■ メインヒューズ、ABS メインヒューズ



1. バッテリーボックスカバーを取り外す。
▶ P. 247
2. スターターマグネチックスイッチを取り外す。
3. スターターマグネチックスイッチカバーを取り外す。
4. メインヒューズ、ABS メインヒューズが切れている場合はヒューズプラーを使って、同じ容量のスペアヒューズと交換する。
 - ▶ スペアヒューズはスターターマグネチックスイッチの横にあります。
 - ▶ ヒューズプラーはリアシート裏側にあります。▶ P. 224
5. 外した部品を逆の手順で取り付ける。