
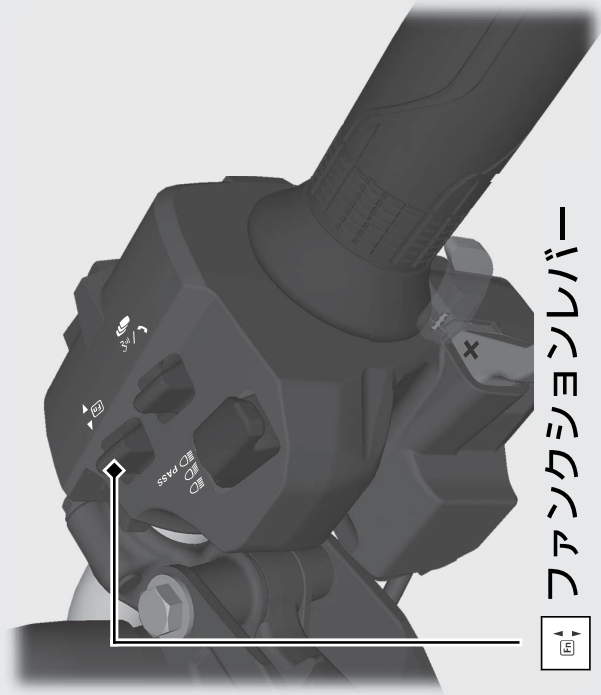



- 3  ファンクションレバーを前または後に押し、ハンドルグリップヒーターレベルを選択する。
- ▶ ハンドルグリップヒーターの温度は外気温によって変化するので、暖かい日の高温度設定はさけてください。
  - ▶ 走行中は、ハンドルグリップヒーターの操作を行わないでください。



#### ファンクションレバー

- 4 OFF には、ハンドルグリップヒーターアイコンが消えるまで  ファンクションレバーを後に数回押す。

アイドリング状態での長時間のご使用はさけてください。バッテリーあがりの原因となります。

メインスイッチを **○** (Off) にした場合、選択しているヒーターレベルは保持されます。

- ▶ ヒーターレベルの変更操作後、5秒以内にメインスイッチを **○** (Off) にした場合、ヒーターレベルは保持されません。