



オーディオシステム 前ページの続き

音量を上げるには： ファンクションレバーを前に押す。

▶ 音量を早く上げるには： ファンクションレバーを前に押し続ける。

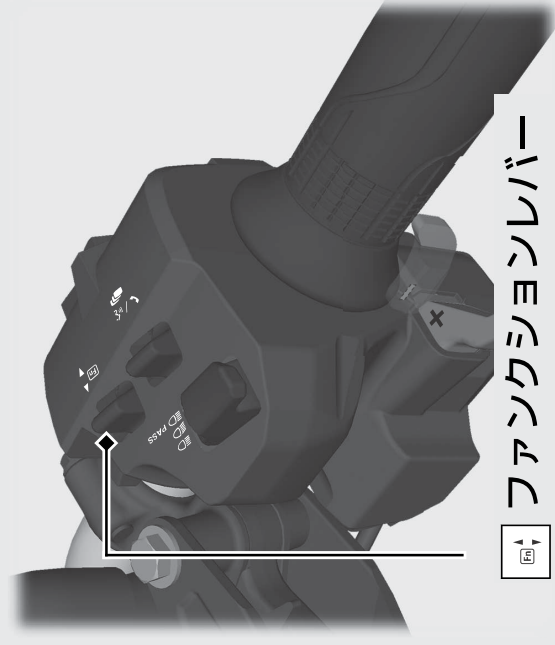
音量を下げるには： ファンクションレバーを後に押す。

▶ 音量を早く下げるには： ファンクションレバーを後に押し続ける。

設定範囲：

[Microphone] 以外：レベル 0 ～ 30

[Microphone]：レベル 0 ～ 14



 ファンクションレバー

オートボリューム

オーディオシステムには車速が増すと自動的にBluetoothヘッドセットの音量が増加する機能が装備されています。3つの設定から選択します。

オートボリュームの設定を変更するには



設定範囲：[OFF]（無効）/[低]/[高]

デフォルト設定：[OFF]（無効）