

ライディングモードの切り換えかた

ライディングモードを変更すると、後輪 ABS 機能 [ABS RR] は自動的に [ACTIVE] (有効) に設定されます。

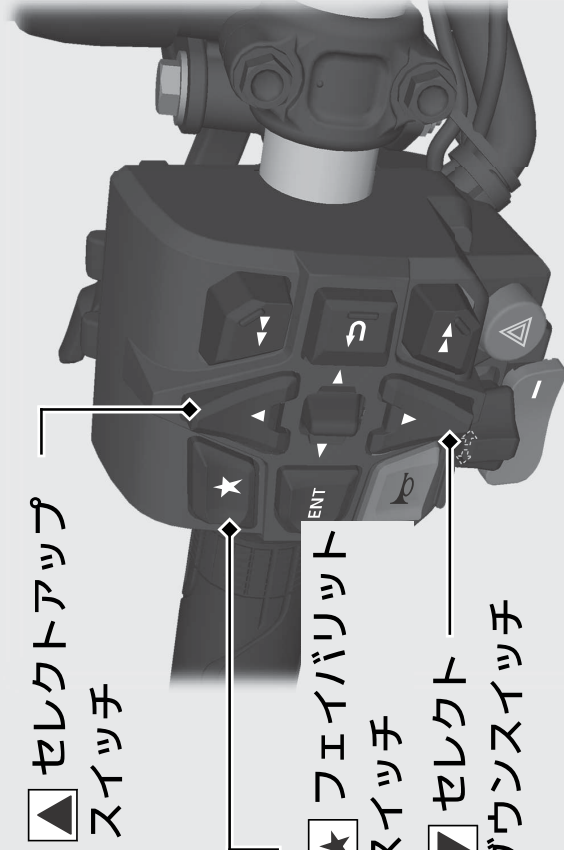
- ▲ セレクトアップスイッチまたは ▼ セレクトダウンスイッチを使用して設定する：

- 1 ▲ セレクトアップスイッチまたは ▼ セレクトダウンスイッチを押す。

▲ セレクトアップ
スイッチ

★ フェイバリット
スイッチ

▼ セレクト
ダウンスイッチ

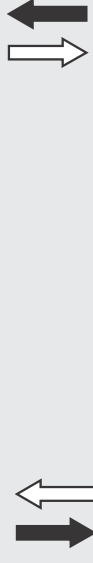


タッチパネルを使用して上記の操作ができます。

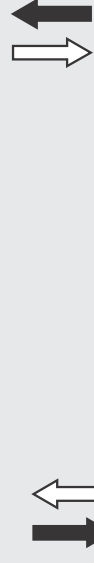
- ★ フェイバリットスイッチを使用して設定する：

 - 1 ★ フェイバリットスイッチの設定を [ライディングモード] にする。▶ P.85
 - 2 ★ フェイバリットスイッチを押す。

TOUR MODE ← ↑ USER 2 MODE



URBAN MODE ↓ ↑ USER 1 MODE



GRAVEL MODE ← ↑ OFF ROAD MODE

- ▲ セレクトアップスイッチを押す
または ★ フェイバリットスイッチを押す
- ▼ セレクトダウンスイッチを押す