

スイッチ 前ページの続き

左ハンドルのスイッチ

★ フェイバリットスイッチ

フェイバリットスイッチは HSTC スイッチ、ウィリーコン
トロールスイッチ、ライディングモードスイッチまたは G
スイッチ (Dual Clutch Transmission タイプ) に割り当て
ることができます。 **➡P.85**

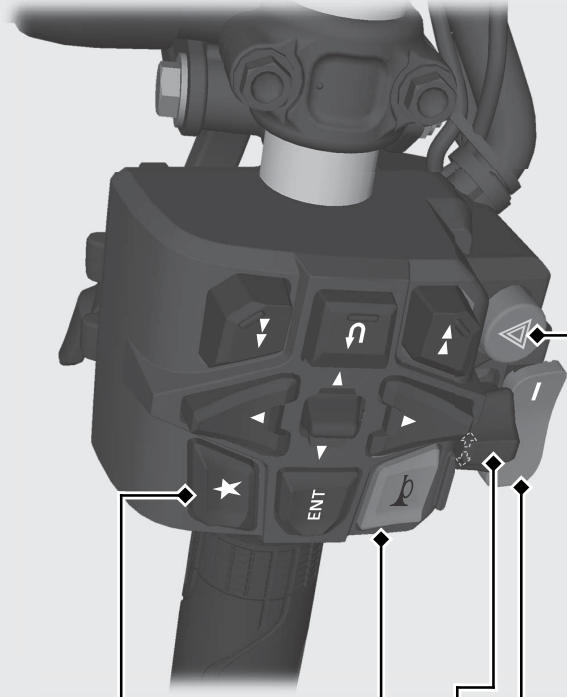
🔊 ホーンスイッチ

👉 ウィンカー (方向指示器) スイッチ

- 右折後ハンドルが直進状態になると
ウィンカーは自動的に解除されます。
- 進路変更などハンドル操作角が少ない場
合、ウィンカーは約 7 秒後または約 120
m 走行後、自動的に解除されます。

- ▶ スイッチを押して手動でも解除できます。
- ▶ 解除のタイミングは状況によって異なる
ことがあります。
- ▶ オートウィンカーキャンセルを正常に機
能させるため、タイヤは必ず前後輪とも指
定タイヤをお使いください。

オートウィンカーキャンセルの設定を切り換
えるには **➡P.76**



シフトダウンスイッチ (-)

Dual Clutch Transmission タイプ

➡P.207

⚠ ハザード (非常駐車灯) スイッチ

- メインスイッチが I (On) の時に使用できます。
- ハザードの解除はメインスイッチの位置に
かかわらず行えます。
 - ▶ ハザードを作動させた状態でメインスイッ
チを O (Off) または L (Lock) にした場合
でも点滅し続けます。