

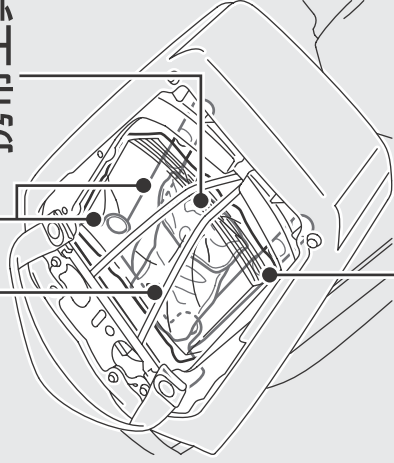
その他装備の使いかた

リアシート下に携帯工具、書類、U字ロックを収納します。ヘルメットホルダーはリアシート裏側にあります。

(CBR1000RR)

バンド U字ロック

携帯工具

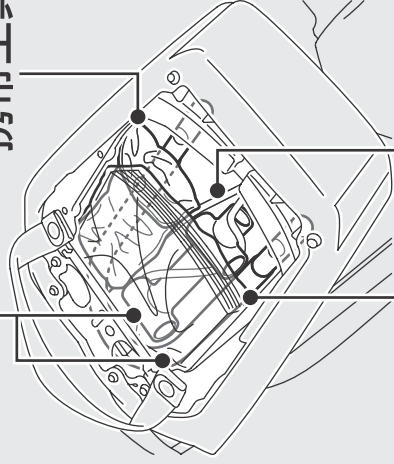


書類

(CBR1000RR <ABS>)

U字ロック

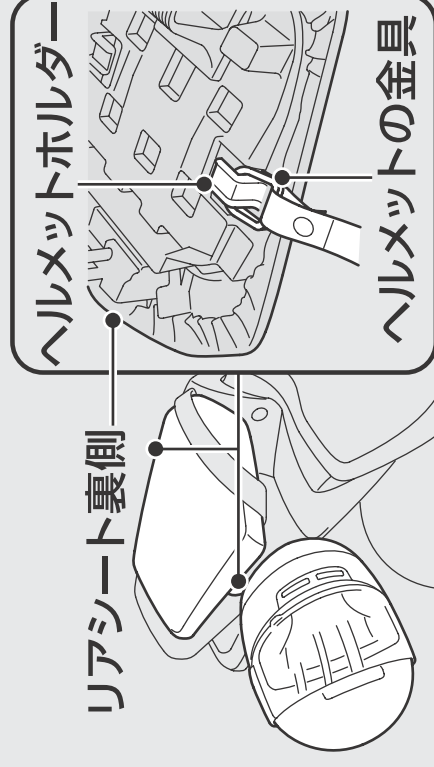
携帯工具



書類 バンド

- ▶ U字ロックは、図のようにリアフェンダーの上に格納し、バンドでしっかりと固定してください。
- ▶ ヘルメットホルダーは駐車時のみお使いください。
- ▶ U字ロックは、形状によって収納できない場合があります。

リアシートの取り外しかた  P.44



警告

ヘルメットホルダーにヘルメットをつけたまま走行しないでください。

走行の妨げになり、重傷を負ったり死亡したりする事故が発生することがあります。