

## アドバイス

- この車はメインスイッチを“ON”にすると前照灯(ヘッドライト)が常時点灯します。エンジンをかけずに“ON”の状態にしておくと、バッテリーあがりの原因となります。

## 知識

- 車を離れるときは、ハンドルロックをかけて必ずキーを抜いてお持ちください。

## 前照灯上下切換えスイッチ (ヘッドライト上下切換えスイッチ)

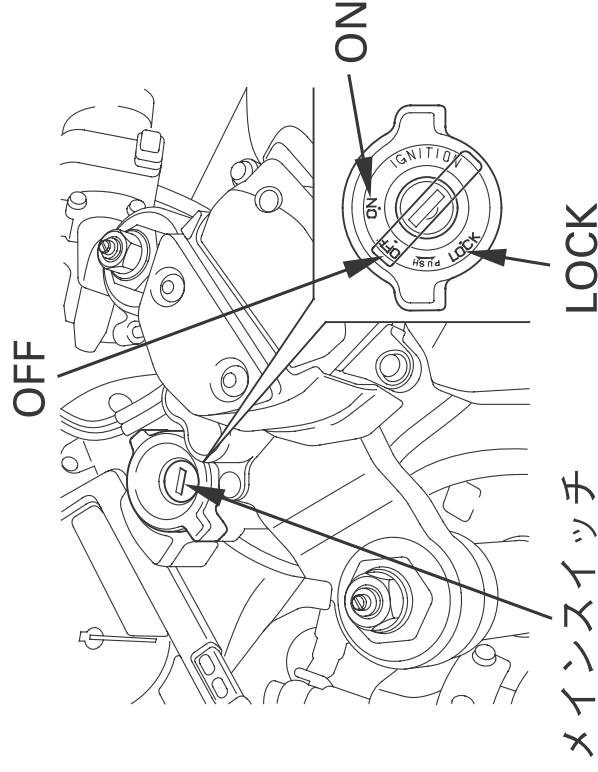
### 《前照灯(ヘッドライト)の上下切換え》

前照灯上下切換えスイッチを押して行います。

≡○ ……前照灯(ヘッドライト)が上向き

≡○ ……前照灯(ヘッドライト)が下向き

昼間は、下向き(ロービーム)に点灯しましょう。



## 前照灯上下切換えスイッチ (ヘッドライト上下切換えスイッチ)

