

簡単なメンテナンス

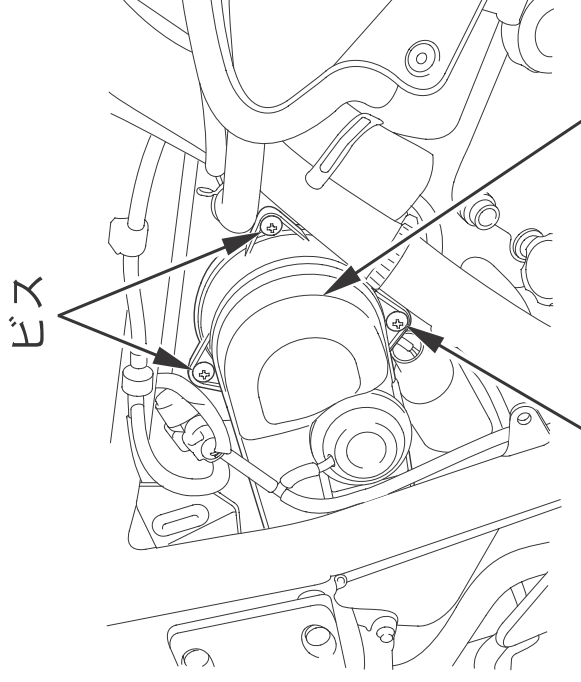
エアクリーナ

この車には、ろ紙式のエアクリーナエレメントが装備されています。

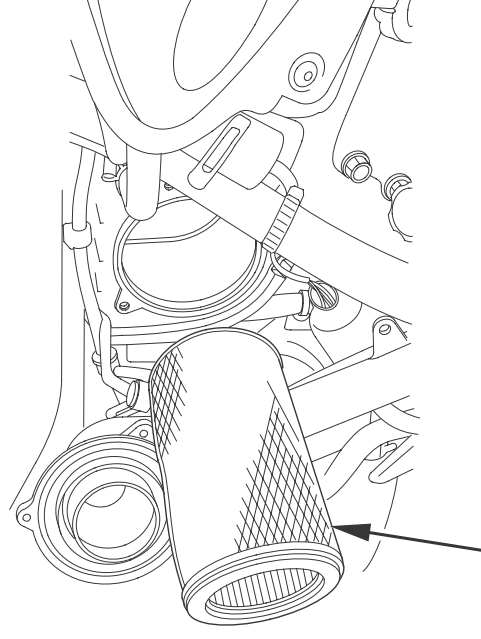
12か月毎に点検してください。
交換は40,000 km毎に行ってください。

《エアクリーナエレメントの取外し、取付け》 取外し

1. シートを取外します。(64、65ページ参照)
2. 右サイドカバーを取外します。(83ページ参照)
3. ビスを外し、エアクリーナカバーを外します。
4. エアクリーナエレメントを取外します。
取外した後ケース内にゴミやほこり等がないことを確認し、ある場合は取除きます。



ビス エアクリーナカバー



エアクリーナエレメント