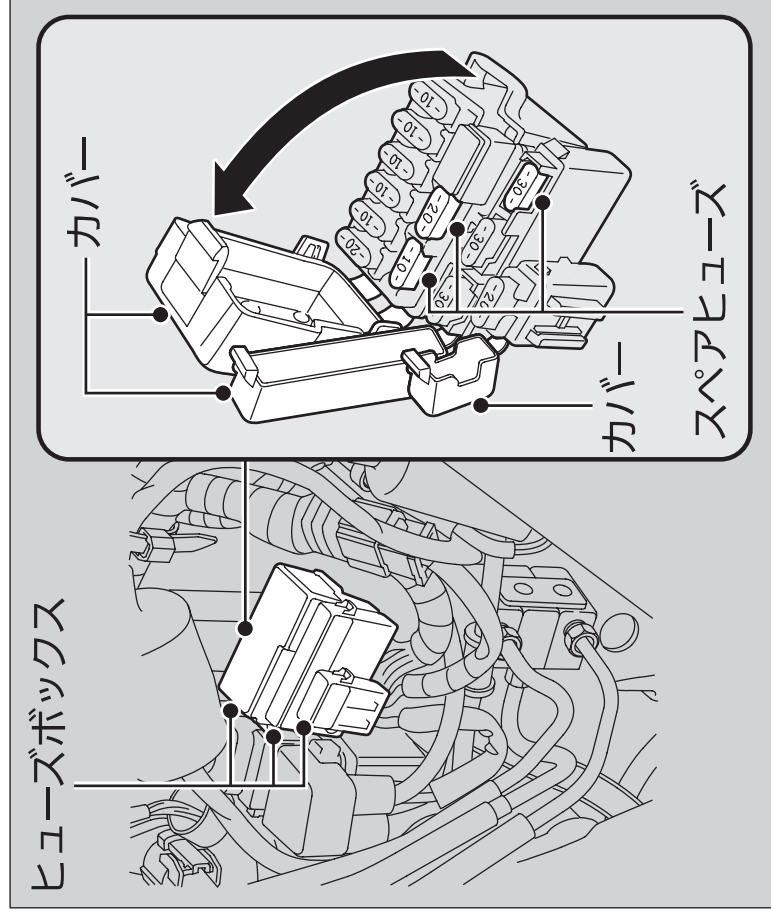


ヒューズ切れ

■ ヒューズボックス内のヒューズ

(CB1300 SUPER FOUR <ABS>)

(CB1300 SUPER BOL D'OR <ABS>)



1. シートを取り外す。➡P.51
2. 左サイドカバ-を取り外す。➡P.53
3. ヒューズボックスのカバ-を開ける。
4. ヒューズが切れている場合は、同じ容量の予備ヒューズと交換する。
5. ヒューズボックスのカバ-を閉じる。
6. 左サイドカバ-とシートを取り付ける。

ヒューズの取り扱いについてはメンテナンスの基礎知識をご確認ください。➡P.45