

Helmet Holder

The helmet holder (1) eliminates the need for carrying your helmet after parking. The holder can be locked to help prevent theft.

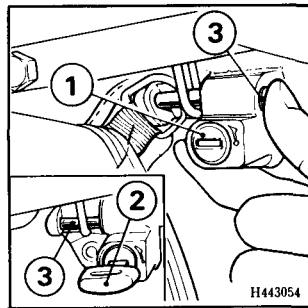
1. Unlock the holder with the ignition key (2).
2. Hang your helmet on the holder pin (3) and push the pin to lock.

This automatically locks the helmet holder.

WARNING: The helmet holder is designed for helmet security while parking. Do not operate the motorcycle with a helmet attached to the holder.

Document Bag

The document bag (4) is under the seat. This owner's manual and other documents should be stored in the vinyl bag.



Porta-casco

El porta-casco (1) elimina la necesidad de llevar su casco al estacionar la moto. El porta-casco puede bloquearse para prevenir robos.

1. Abra el porta-casco con la llave del encendido (2).
2. Cuelgue su casco en la espiga (3) y empuje la espiga para cerrar.

Así, el porta-casco cerrará automáticamente.

PRECAUTION: El porta-casco está diseñado para asegurar su casco mientras la moto está estacionada. No conduzca la moto con el casco colgado en el porta-casco.

Saco para documents

Su motocicleta está equipada con un saco para documentos (4), situado debajo del asiento. Guarde este manual y otros documentos en el saco de vinilo.

