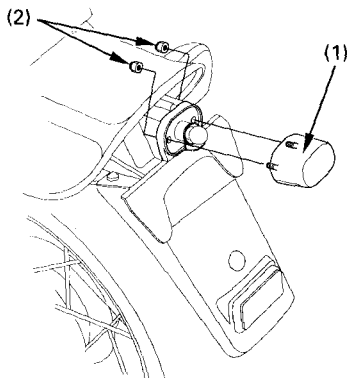


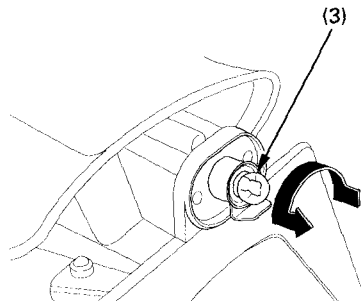
## Kennzeichenleuchte

1. Die Kennzeichenleuchten-Abdeckung (1) nach Entfernen der beiden Muttern (2) abnehmen.



- (1) Kennzeichenleuchten-Abdeckung  
(2) Muttern

2. Die Glühlampe (3) unter leichtem Drücken im Gegenuhrzeigersinn drehen.
3. Eine neue Glühlampe in der umgekehrten Ausbaureihenfolge einsetzen.



- (3) Lampe