



## ACEITE DEL MOTOR

### Comprobación del nivel de aceite del motor

Compruebe diariamente el nivel de aceite del motor antes de conducir la motocicleta.

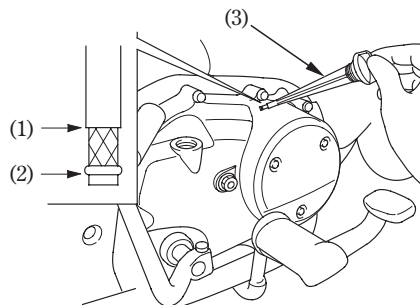
El nivel debe ser mantenido entre las marcas de nivel superior (1) e inferior (2) en la tapa/varilla de nivel (3) para colocar aceite.

1. Ponga en marcha el motor y déjelo al ralentí durante 3 a 5 minutos.
2. Pare el motor y sostenga la motocicleta en su soporte central en un piso firme y nivelado.
3. Después de 2 ó 3 minutos, extraiga la tapa de relleno/varilla de medición del nivel de aceite, frótelas para limpiarla y vuelva a insertar la tapa de relleno/varilla de medición del nivel de aceite sin enroscarla. Extraiga la tapa de relleno/varilla de medición del nivel de aceite. El nivel de aceite debe estar entre las marcas del nivel superior e inferior de la tapa de relleno/varilla de medición del nivel de aceite.
4. Si fuese necesario, añada el aceite especificado hasta alcanzar (vea la página 66) la marca de nivel superior. No llene excesivamente.

5. Vuelva a instalar el tapón del orificio de llenado de aceite/varilla de nivel. Compruebe si hay fugas de aceite.

### NOTA

El funcionamiento del motor sin suficiente presión de aceite podría ser causa de que éste sufriese serias averías.



- (1) Marca de nivel superior
- (2) Marca de nivel inferior
- (3) Tapa del orificio de llenado de aceite/  
varilla de nivel de aceite

